



IN-GROUND PISTON LIFTS

Sollevatori a cilindri interrati

(IT)

In-ground piston lifts

(EN)

Stempel-Unterflurhebebühnen

(DE)

Élévateurs à vérins

(FR)

Elevadores de pistones

(ES)

SDI 125 / 3500 kg

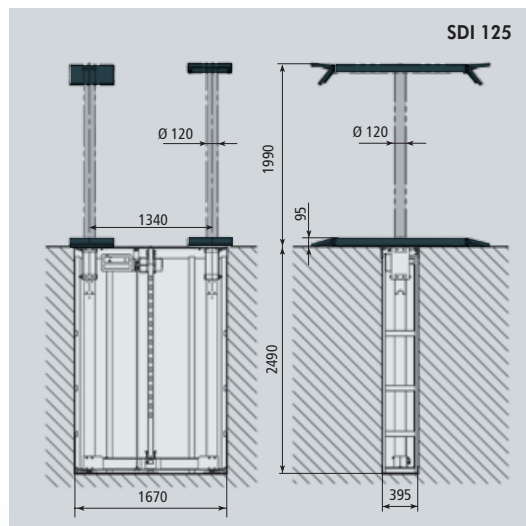
Sollevatore a pedanine extra basse con altezza di soli 60 mm. Pedanine regolabili in lunghezza.

Lift with extra-low platforms: only 60mm. Platforms can be adjusted in length.

Hebebühne mit Flachträgeraufnahmen 60 mm hoch. Aufnahmen sind längs ausziehbar.

Élévateur avec plateaux de levage au profil extra bas avec une hauteur de seulement 60 mm. Plateaux réglables en longueur.

Elevador con plataformas extra-planas con altura del suelo de sólo 60 mm. Plataformas regulables en largura.



SDI 125M / 3500 kg

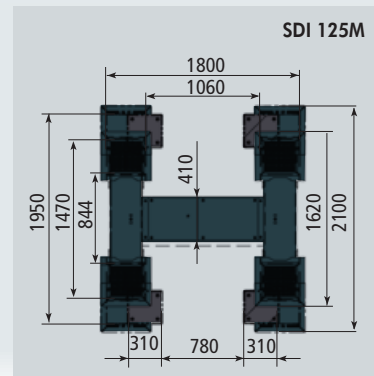
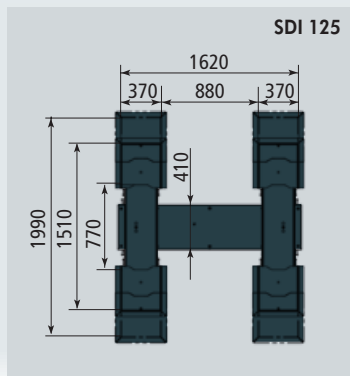
Sollevatore con pedanine regolabili sia in lunghezza che in larghezza. Altezza minima di 95 mm.

Lift with adjustable platforms both in length and in width. Min. height: 95mm.

Hebebühne mit Flachträgeraufnahmen 95 mm hoch. Aufnahmen sind längs und seitlich ausziehbar.

Élévateur avec plateaux réglables en longueur ainsi qu'en largeur. Hauteur minimum 95 mm.

Elevador con plataformas regulables tanto en largura como en anchura. Altura mínima del suelo de 95 mm.



SDI 110NK / 3500 kg

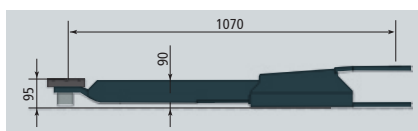
Tamponi regolabili in altezza e predisposti per l'alloggiamento rapido di prolunghhe.

Pads can be adjusted in height and are suitable for quick housing of extensions.

Höhenverstellbare Drehteller mit Stecksystem für Erhöhungen.

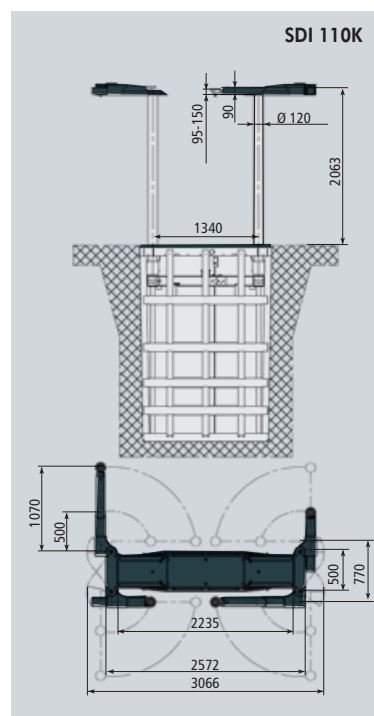
Tampons réglables en hauteur et prévus pour le montage rapide des accessoires.

Tacos regulables en altura y predispuestos para el alojamiento rápido de extensiones.



Accesso veicolo completamente libero. *Vehicle access completely free.*
Komplett freie Zufahrt des Fahrzeuges. *Accès véhicule complètement dégagé.*
Acceso al vehículo completamente libre

Bracci super-ribassati, con profilo parallelo al pavimento. *Extra low profile arms, parallel to the floor.*
Sehr niedrige Arme, und zwar die ganze Länge entlang paralleles Profil zum Boden. *Bras extra plats, avec profil parallèle au sol.*
Brazos extra bajos, con perfil paralelo al suelo.





SDI 110LR / kg 3.500

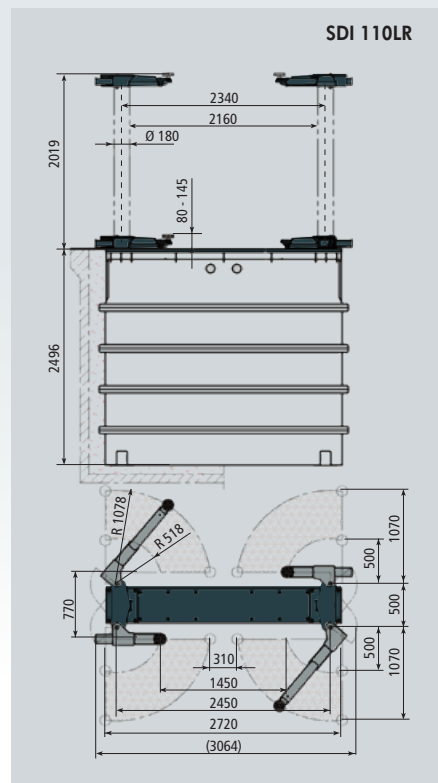
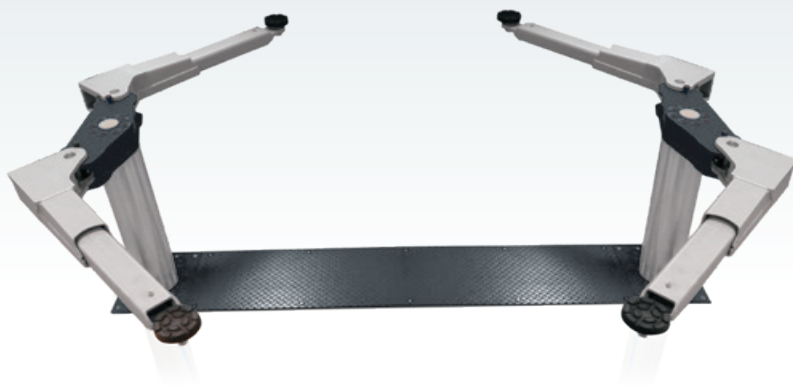
Versione con larghezza fra le colonne di 2.160 mm. Bracci super-ribassati, con profilo parallelo al pavimento. Tamponi a doppio filo con altezza minima di soli 80 mm.

Version with 2.160mm clearance between the columns. Extra low profile arms, parallel to the floor. Double thread pads with a min. height of 80 mm only.

Version mit leichter Stempelweite 2.160mm. Sehr flache Tragarme auf der gesamten Länge. Höhenverstellbare Drehteller mit Stecksystem. Unterschwenkhöhe nur 80 mm

Version avec distance entre colonnes de 2.160mm. Bras extra plats, avec profil parallèle au sol. Tampons à double rallonge avec hauteur mini.de 80 mm.

Version con distancia entra columnas de 2.160mm. Brazos extra bajos, con perfil paralelo al suelo. Tacos de doble extensión con altura mínima de 80 mm.



SDI 155LIKTA / 5500 kg

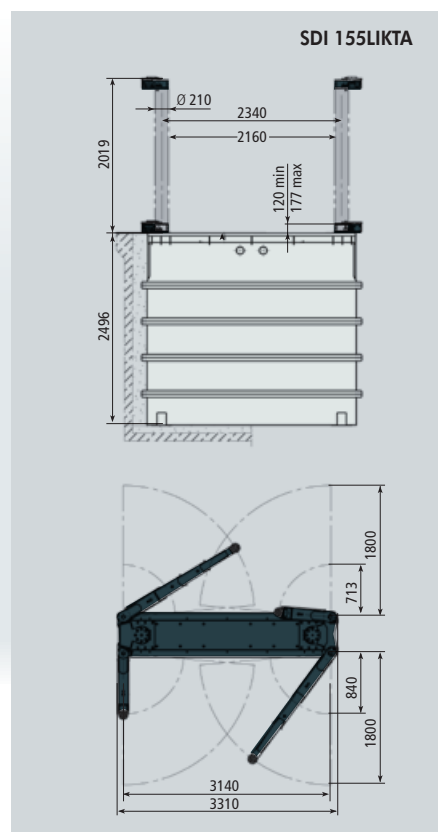
Versioni con due bracci lunghi a 3 stadi e due a 4 stadi, consentono caricabilità ottimale anche per le autovetture. Larghezza fra le colonne di 2.160 mm.

Models equipped with two long 3-stage arms and two long 4-stage arms, to allow easy lifting of large cars. Clearance of 2.160 mm between the columns.

Ausführung mit zwei 2-fach und zwei 3-fach ausziehbaren langen Armen, um auch eine optimale Aufnahme von PKW zu garantieren. Lichte Stempelweite 2.160 mm

Versions équipées de deux bras longs à 3 étages et deux à 4 étages pour garantir aussi le levage optimal de voitures. Distance entre colonnes de 2.160 mm.

Versiones con dos brazos largos de 3 extensiones y dos de 4 extensiones, por el levantamiento también de turismos. Distancia entra columnas de 2.160 mm.



1 MAINTENANCE FREE GUIDES

Supporti colonna in bagno d'olio, senza manutenzione.

Columns guides in oil bath, maintenance free.

Führungszylinder laufen in wartungsfreien, ölbefüllten Führungen

Guidage des colonnes en bain d'huile, ne nécessitant d'aucun entretien.

Soportes de las columnas en baño de aceite, sin mantenimiento.

2 MAINTENANCE FREE CYLINDERS

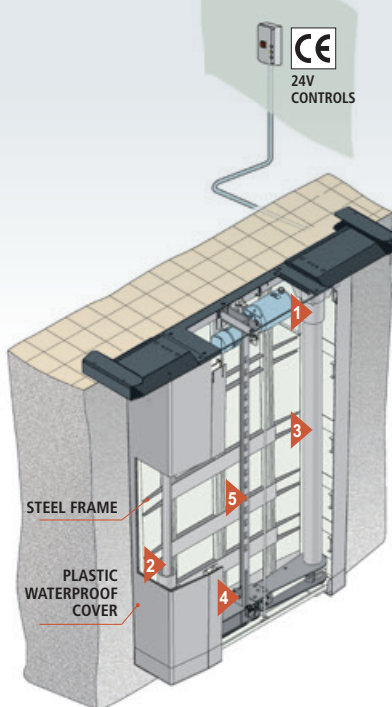
In ciascuna colonna è presente un pistone di sollevamento che non richiede alcuna manutenzione.

Each column features a maintenance-free lifting cylinder.

Wartungsfreie Zylinder in jedem Stempel.

Chaque colonne est équipée d'un vérin conçu pour un fonctionnement "sans entretien".

En cada columna está presente un pistón de elevación que no requiere mantenimiento alguno.



3 HARD CHROME COLUMNS

Colonne in acciaio cromato per lunga durata

Hard chrome columns grant long life

Hartverchromte Führungszylinder für eine lange Lebensdauer

Colonne en acier chromé à garantie d'une longue durée de vie.

Columnas de acero cromado de larga duración.

4 DOUBLE JOINT

Traversa con snodo centrale doppio anti-vibrazioni

Cross bar with double joint to eliminate vibrations

Zweiteiliges Führungsloch gegen Vibrationen

Traverse avec jonction double pour éliminer toute vibration.

Travesaño con junta central doble anti vibraciones.

5 SAFE: MECHANICAL LOCK

Dispositivo di appoggio meccanico ad inserimento automatico a garanzia della massima sicurezza in fase di stazionamento.

Mechanical safety latch with automatic engagement ensuring maximum safety when lift is in standing position.

Mechanische Sicherheitsklinke mit automatischer Einrastung um eine maximale Sicherheit im angehobenen Zustand zu garantieren.

Dispositif de soutien mécanique avec enclenchement automatique pour garantir la sécurité totale pendant le stationnement.

Dispositivo de apoyo mecánico de funcionamiento automático como garantía de la máxima seguridad durante la fase de estacionamiento.



S1110A5 (→ SDI 110NK, 125, 125M)

S1150A5 (→ SDI 155K)

Cassetta a tenuta stagna con telaio in metallo e copertura in materiale sintetico.

Waterproof inground frame: steel frame and plastic cover.

Wasserdichte Stahl- Einbaukassette mit Plastik Abdeckung.

Chassis d'encastrement en acier avec enveloppe étanche en plastique.

Caja en acero con exterior impermeable de plástico.



S1140A4

(→ SDI 110LR, 155LIKTA)

Cassetta a tenuta stagna in metallo.

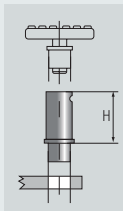
Waterproof inground metal frame.

Einbaukassette mit Kunststoffabdeckung

Chassis d'encastrement étanche en acier.

Caja impermeable en acero.

OPTIONS → SDI 110NK, LK, SDI 155



4xkit
S224A3
(H=80mm)

4xkit
S224A4
(H=140mm)

4xkit
S370A18
(H=200mm)

For Fiat Ducato, Peugeot Boxer, Citroën Jumper
Distanziali / Spacers Abstandstücke / Rehausses / Espesores

OPTIONS → S224A3, S224A4, S370A18

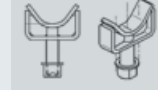


S370A19 (4 x kit)

Supporti presa telaio
Frame adapters
Halterungen für
Chassisaufnahme
Supports prise sur
chassis
Espesores de agarre
sobre chasis



S370A17 (2+2 x kit)
For Mercedes Sprinter,
VW LT+Crafter
Supporti / Adapters /
Halterungen / Supports
Adaptadores de agarre



SPACE s.r.l. a s.u.

Via Sangano, 48
10090 Trana - Torino - ITALY
tel. +39-011-934.40.300
fax +39-011-933.88.64
e-mail: info@spacetest.com
www.spacetest.com

Member of VSG - Vehicle Service Group
a company

Le caratteristiche tecniche e gli allestimenti presentati in questo prospetto possono subire variazioni. Le immagini riprodotte non sono vincolanti.

Technical data and composition presented in this catalogue may vary. Pictures reproduced are only indicative.

Die techn. Daten und die Ausstattungen, die in diesem Prospekt enthalten sind, können Änderungen erfahren. Deshalb sind die Abbildungen unverbindlich.

Les caractéristiques techniques et les compositions présentées dans ce prospectus peuvent subir des variations. Les images reproduites n'ont qu'une valeur indicative.

Las características técnicas y las composiciones ilustradas en este folleto pueden sufrir variaciones. Las imágenes propuestas son solamente indicativas.



DTD04U (07)