



IN-GROUND HEAVY DUTY LIFTS

**Ponti a pistoni
per veicoli
industriali**

(IT)

**In-ground
heavy duty
lifts**

(EN)

**LKW-
Stempelhebebühnen**

(DE)

**Ponts à fûts
encastrés
poids-lourds**

(FR)

**Elevadores de pistones
para vehículos
industriales**

(ES)



SDI 2150.4

Con 4 pistoni e 2 pannelli comando si possono sollevare separatamente anche due veicoli. Il sistema di comando sincronizzato fa sì che il rendimento massimo si ottenga soltanto con un camion a rimorchio.

SDI 2150.4

With 4 posts and 2 hand-held control panels it is also possible to lift 2 vehicles separately. Due to synchronisation control as standard, the full capacity of supply can be seen clearly when truck and trailer are lifted together.

SDI 2150.4

Mit 4 Stempeln und 2 Bedientableaus lassen sich schnell einmal auch zwei Fahrzeuge separat anheben. Aufgrund der serienmäßigen Gleichlaufsteuerung wird der volle Leistungsumfang erst bei einem Lkw mit Anhänger richtig deutlich.

SDI 2150.4

Avec 4 vérins et 2 pupitres de commandes mobiles, 2 véhicules peuvent être levés rapidement et séparément. Grâce à son iso-nivelage en série toutes les capacités sont mises en valeur lors du levage d'un camion-remorque.

SDI 2150.4

Gracias a sus 4 pistones y 2 cuadros de mando se pueden levantar 2 vehículos diferentes al mismo tiempo. Además, su mando de funcionamiento sincrónico de serie facilita la elevación completa de un camión con remolque.

SDI 2150.3

Oltre alle possibilità di impiego che già offrono i 2 pistoni, il modello a 3 pistoni è fondamentale per autoarticolati e bus articolati.

SDI 2150.3

In addition to the application possibilities which the 2-post lifts already offer, the 3-post execution is necessary for semi-trailers and articulated busses.

SDI 2150.3

Neben den Einsatzmöglichkeiten, die 2 Stempel bereits bieten, ist die 3-Stempel-Ausführung für Sattelzüge und Gelenkbusse Voraussetzung.

SDI 2150.3

En plus des possibilités d'utilisation classique, le modèle à 3 vérins est obligatoire pour les semi-remorques et les autobus articulés.

SDI 2150.3

Junto a las posibilidades que ya ofrecen los 2 pistones, la versión de 3 pistones es necesaria para manipular semirremolques y autobuses articulados.

SDI 2150.2

Il modello a 2 pistoni è il partner ideale quando si tratta di sollevare trattori, camion e bus.

SDI 2150.2

The 2-post execution is the ideal choice for lifting trucks and busses.

SDI 2150.2

Die 2-Stempel-Ausführung ist der ideale Partner, wenn es um die Aufnahme von Zugmaschinen, Lkw oder Bussen geht.

SDI 2150.2

Le premier modèle de la gamme est la solution parfaite pour le levage des tracteurs, porteurs ou autobus.

SDI 2150.2

La versión de 2 pistones es ideal para la elevación de cabezas tractoras, camiones o autobuses.





DOPPIA SICUREZZA

Il pistone esterno ha solo compiti di sollevamento e di abbassamento. Il secondo, quello che si trova all'interno, ha esclusivamente funzione di sicurezza. Entrambi i cilindri sono separati ermeticamente l'uno dall'altro per mezzo di circuiti idraulici indipendenti. Il sistema costruttivo integrato del sostegno di sicurezza ha inoltre l'enorme vantaggio di essere una protezione completa nei confronti di sporco e corrosione.

DOUBLE SAFETY

The outer cylinder serves exclusively for lifting and lowering. The inner-lying, second cylinder cares exclusively for safety. Both cylinders are hermetically separated from one another by two independent hydraulic circuits. Furthermore, the integrated construction of the safety device has the enormous advantage of being completely protected against dirt and corrosion.

SICHERHEIT MAL ZWEI

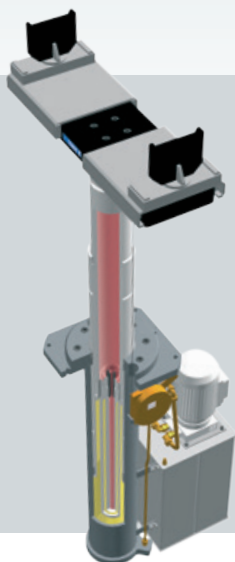
Der äußere Zylinder steht ausschließlich für Hebe- und Senkaufgaben zur Verfügung. Der innenliegende zweite Zylinder dient ausschließlich der Sicherheit. Beide Zylinder sind durch zwei unabhängige Hydraulikkreisläufe hermetisch voneinander getrennt. Die integrierte Bauweise der Sicherheitsabstützung besitzt zudem den enormen Vorteil eines vollständigen Schutzes vor Schmutzpartikel und Korrosion.

DOUBLE SÉCURITÉ

Le cylindre extérieur n'est disponible que pour les travaux de levage et de descente. Le deuxième cylindre se trouvant à l'intérieur sert uniquement à la sécurité. Les deux cylindres sont séparés hermétiquement l'un de l'autre par deux circuits hydrauliques indépendants. Le principe de construction intégrée du cylindre de sécurité intérieur dispose en plus de l'énorme avantage d'une protection totale contre la corrosion.

DOBLE SEGURIDAD

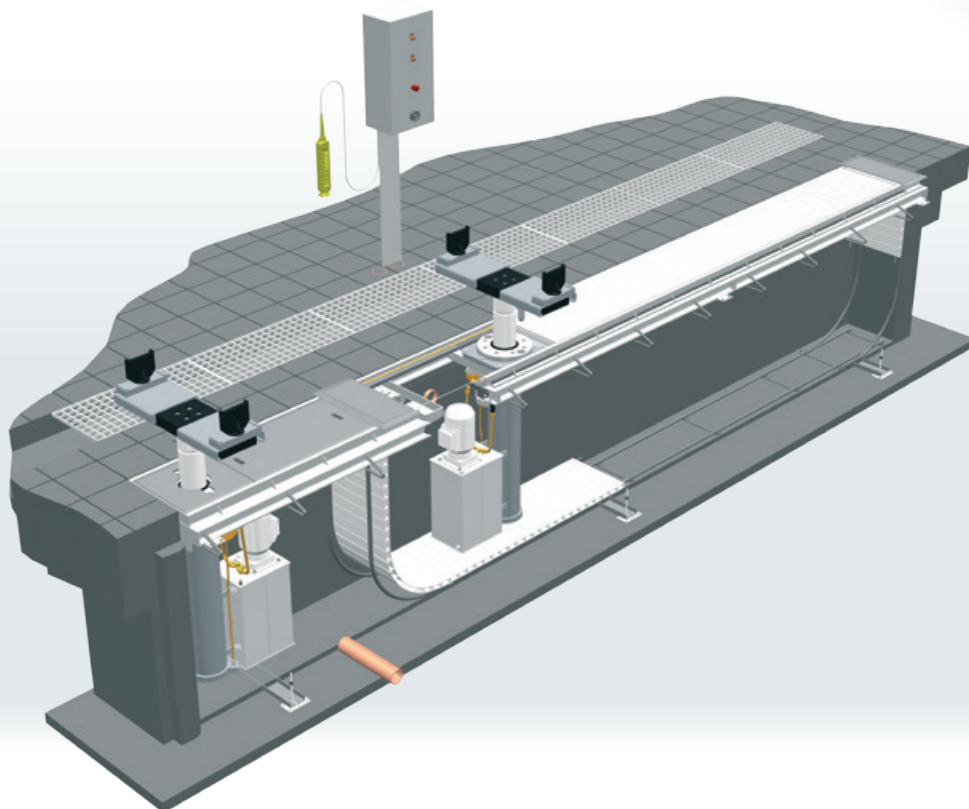
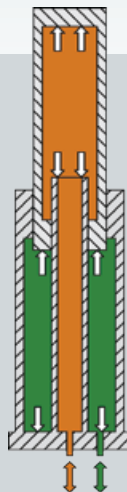
El cilindro exterior está dispuesto exclusivamente para las funciones de elevación y descenso. El segundo cilindro, dispuesto en el interior, sirve únicamente como seguridad. Ambos cilindros están separados herméticamente el uno del otro mediante dos circuitos hidráulicos independientes. El principio de construcción del apoyo de seguridad integrado ofrece, además, la enorme ventaja de estar protegido completamente contra suciedad y corrosión.



Lavoro (cilindro di sollevamento)
Operation (lifting cylinder)
Arbeiten (Hubzylinder)
Travaux (cylindre de levage)
Trabajo (cilindro de elevación)



Sicurezza (cilindro di sicurezza)
Safety (safety cylinder)
Sicherheit (Sicherheitszylinder)
Sécurité (cylindre de sécurité)
Seguridad (cilindro de seguridad)





I dati di ingombro sono da confermare per ogni installazione.

R = include un telaio da montare su fossa in cemento già predisposta

W = include una cassetta completa da inserire nel pavimento

All dimensions to be confirmed for each installation.

R = includes the upper frame to be mounted over a specific pit

W = includes the complete cassette for inground installation

Aufstellungs- bzw. Montage Maße müssen bei jeder Neuinstallation angegeben werden

R = berücksichtigt eine Verschalung, die einbetoniert werden muß

W = berücksichtigt eine Kassetten, die im Boden einbetoniert werden muß

Les données d'encombrement doivent être confirmées avant chaque installation

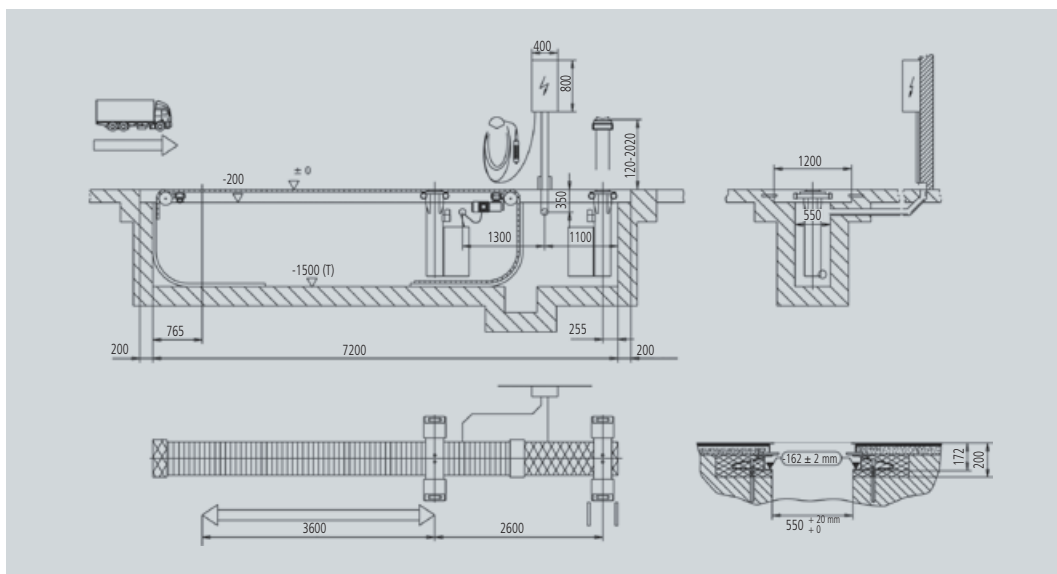
R = Comprend un cadre pour le montage sur une fosse en béton déjà predisposée

W = Comprend une cassette complète à insérer dans la fosse

Hay que confirmar previamente todas las dimensiones de la obra civil de cada instalación

R = incluye un marco para montar encima del foso de hormigón ya predispuesto

W = incluye una caja completa para insertar en el foso



DATI TECNICI	TECHNICAL DATA	TECHNISCHE DATEN	DONNEES TECHNIQUES	DATOS TÉCNICOS	2150.2R	2150.2W	2150.3R	2150.3W	2150.4R	2150.4W
Cilindri	Cylinders	Hubzylinder	Cylindres	Cilindros	2	2	3	3	4	4
Cilindri mobili	Moveable cylinders	Verfahrbare Hubzylinder	Cylindres mobiles	Cilindros móviles	1	1	2	2	3	3
Corsa	Stroke	Hub	Course	Elevación	mm			1900		
Portata	Capacity	Tragfähigkeit	Capacité	Capacidad	t	2x15	2x15	3x15	4x15	4x15
Lunghezza	Length	Länge	Longueur	Longitud	mm	7290	7290	14580	14580	20740
Profondità con telaio	Depth with frame	Einbautiefe mit Rahmen	Profondeur avec cadre	Profundidad con marco	mm	1400	-	1400	-	1400
Profondità con cassetta	Depth with cassette	Einbautiefe mit Wanne	Profondeur avec cassette	Profundidad con caja	mm	-	1450	-	1450	-
Tempo di salita	Lifting time	Hubzeit	Temps de levage	Tempo de elevación	s			85		
Tempo di discesa	Lowering time	Senkzeit	Temps d'abaissement	Tempo de descenso	s			72		
Olio per cilindro	Oil filling per lifting unit	Ölfüllung je Zylinder	Remplissage d'huile par vérin	Vol. aceite por unid. elev.	l			55		

SPACE s.r.l. a s.u.

Via Sangano, 48
10090 Trana - Torino - ITALY
tel. +39-011-934.40.300
fax +39-011-933.88.64
e-mail: info@spacetest.com
www.spacetest.com

Le caratteristiche tecniche e gli allestimenti presentati in questo prospetto possono subire variazioni. Le immagini riprodotte non sono vincolanti.
Technical data and composition presented in this catalogue may vary. Pictures reproduced are only indicative.
Die techn. Daten und die Ausrichtungen, die in diesem Prospekt enthalten sind, können Änderungen erfahren. Deshalb sind die Abbildungen unverbindlich.
Les caractéristiques techniques et les compositions présentées dans ce prospectus peuvent subir des variations. Les images reproduites n'ont qu'une valeur indicative.
Las características técnicas y las composiciones ilustradas en este folleto pueden sufrir variaciones. Las imágenes propuestas son solamente indicativas.

CE DTD23U (01)