



**Versioni per misurazione assetto ruote**  
*Wheel alignment versions*  
**Versionen für die Achsvermessung**  
*Versions pour contrôle de géométrie*  
**Versiones alineado de direcccion**

**OPEN FRONT**

Accesso totale alla zona di lavoro  
*Full access to the working area*  
 Kompletter freier Zugang im Arbeitsbereich  
*Accès complètement libre à la zone de travail*  
 Acceso total al área de trabajo

**SQ 506 OF / 5000 kg**

Pedane per assetto totale extralunghe con sedi anteriori per piatti rotanti e piani oscillanti posteriori.

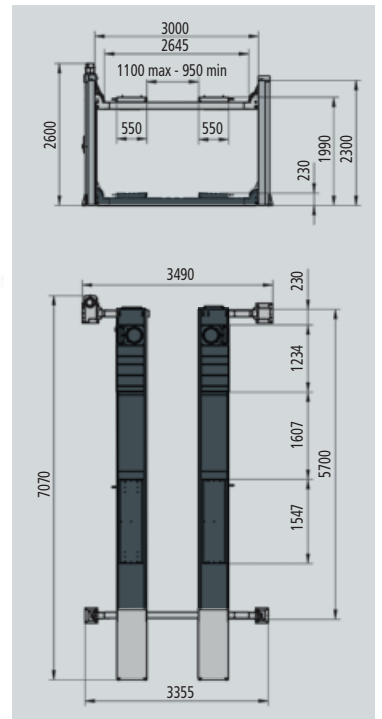
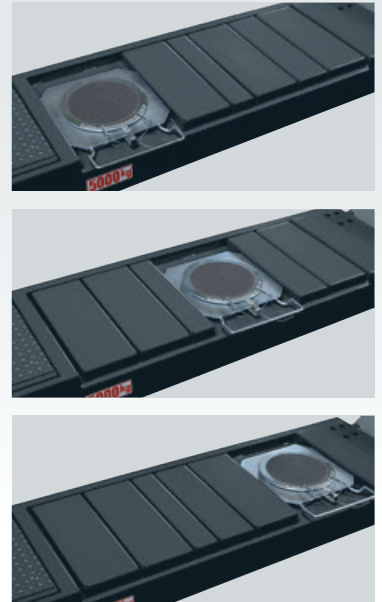
*Extra-long platforms for total wheel alignment with front turning plates locations and rear slip plates.*

Extra lange Fahrschienen für die gesamte Achsvermessung, vorne mit Aussparungen für Drehplatten und hinten mit Schwingplatten

*Chemins de roulement pour géométrie totale extra-longes avec logements avant pour plateaux pivotants et plans mobiles arrière.*

Plataformas para alineación total extra-largas con asientos para platos giratorios delanteros y platos oscilantes traseros

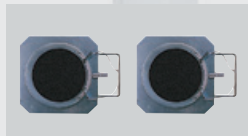
**MULTI-POSITION**



**Options**



Traverse  
 Jacking beams  
 Achsheber  
 Traverses  
 Gatos



**S110A7**  
 Ø 310 mm (12.2") 2x1000 kg  
 Piatti rotanti / Turntables /  
 Drehplatten / Plateaux  
 pivotants / Platos giratorios

**Sollevatori a  
 4 colonne**

(IT)

**4-Post lifts**

(EN)

**4-Säulen-  
 hebebühnen**

(DE)

**Elevateurs a  
 4 colonnes**

(FR)

**Elevadores de  
 4 columnas**

(ES)



COMPANY WITH  
QUALITY SYSTEM  
CERTIFIED BY DNV GL  
= ISO 9001 =

## SQ 506 OFSI / 5000 kg

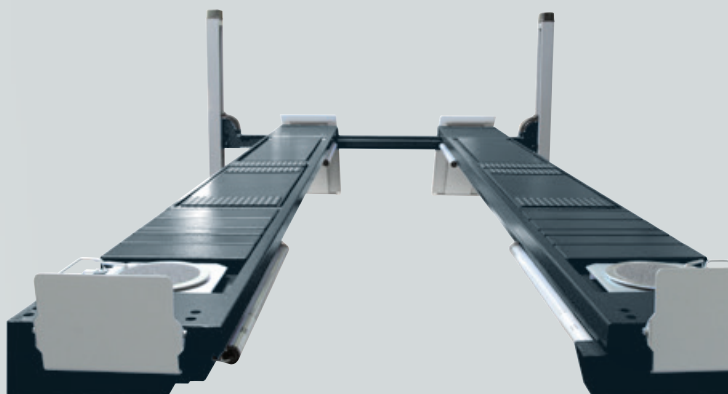
**Pedane per assetto ruote**, con sedi anteriori per piatti rotanti e piani oscillanti posteriori. Sollevatori con pedane di grandi dimensioni e struttura portante studiata per la massima rigidità e stabilità in esercizio.

**Platforms for total wheel alignment**, with front turning plates recesses and rear slip plates. Lifts with large size platforms and sturdy structure assuring maximum rigidity and working stability.

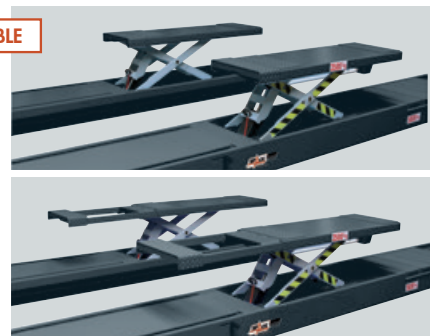
**Fahrschienen für die Achsvermessung**, vorne mit Sitzen für Drehteller und hinten mit Schiebepfatten. Hebebühnen mit grossdimensionierten Fahrschienen und für hervorragende Steifigkeit und Betriebsstabilität konstruierte Tragstruktur.

**Chemins de roulement pour géométrie**, avec logements avant pour plateaux pivotants et plans mobiles arrière. Ponts élévateurs avec chemins de roulement de grandes dimensions et structure portante étudiée pour offrir un maximum de rigidité et de stabilité pendant le fonctionnement.

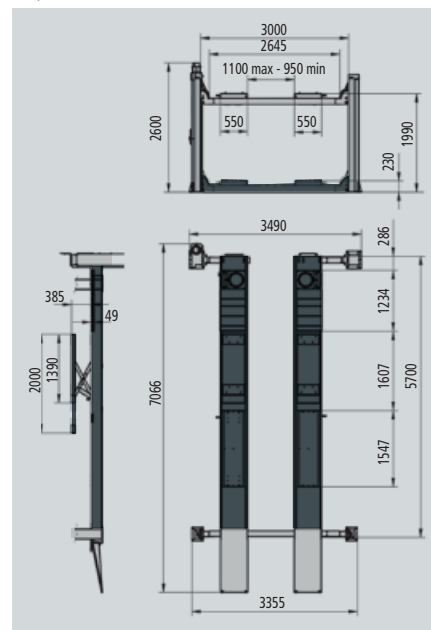
**Plataformas para alineación**, con asientos para platos giratorios delanteros y platos oscilantes traseros. Elevadores con plataformas de grandes dimensiones y estructura portante estudiada para garantizar la máxima rigidez y estabilidad de trabajo.



LIFT TABLE



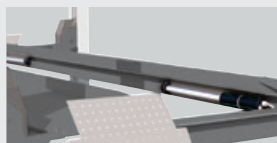
SQ506 OFSI



### Options



**S4352SIA3**  
Rampe extralunghe  
Long run up ramps  
Lange Auffahrampen  
Rampes longues  
Rampas larga



**VAR 4400A9**  
Impianto di illuminazione  
Lighting kit  
Beleuchtung  
Système d'éclairage  
Instalación de alumbrado



**S505A2 (2 x kit)**  
Traverse / Cross members  
Querstreben / Traverses  
Traviesas

Set Tamponi  
Set of pads  
Satz Klötze  
Tampons  
Juego de tacos  
(4 x kit)



S505A1  
H= 200 mm



S505A5  
H= 120 mm



S505A6  
H= 40 mm



S505A7  
H= 20 mm

## SPACE s.r.l. a s.u.

Via Sangano, 48  
10090 Trana - Torino - ITALY  
tel. +39-011-934.40.300  
fax +39-011-933.88.64  
e-mail: info@spacetest.com  
www.spacetest.com

A DOVER COMPANY

Le caratteristiche tecniche e gli allestimenti presentati in questo prospetto possono subire variazioni. Le immagini riprodotte non sono vincolanti.  
Technical data and composition presented in this catalogue may vary.  
Pictures reproduced are only indicative.  
Die techn. Daten und die Ausrüstungen, die in diesem Prospekt enthalten sind, können Änderungen erfahren. Deshalb sind die Abbildungen unverbindlich.  
Les caractéristiques techniques et les compositions présentées dans ce prospectus peuvent subir des variations. Les images reproduites n'ont qu'une valeur indicative.  
Las características técnicas y las composiciones ilustradas en este folleto pueden sufrir variaciones. Las imágenes propuestas son solamente indicativas.



DTD16U (2)