

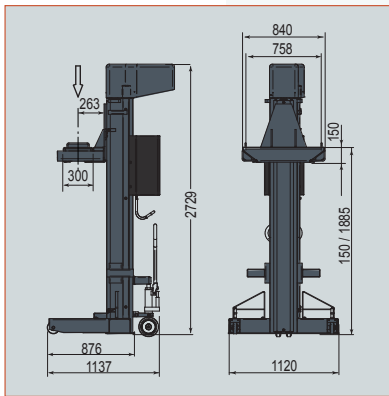
Coppia di colonne mobili per trattori. Le colonne sono equipaggiate con gli adattatori frontali e posteriori S300A2. Accesso perfetto al veicolo. Permettono servizio pneumatici e freni.

*Pair of mobile columns to raise different tractors. The columns are equipped with S300A2 front and rear adapters. Perfect access to the vehicle. Allows tire and brake service.*

Hebeböcke zum Anheben verschiedener Traktoren. Im Lieferumfang einhalten ist ein vorderer und hinterer Traktoradapter (S300A2). Idealer Zugang am Fahrzeug. Perfekt geeignet für Wartungs- und Reparaturarbeiten an den Rädern.

*Paire de colonnes mobiles pour soulever différents tracteurs. Les colonnes sont équipées avec S300A2 avant et arrière adaptateurs. Accessibilité parfaite au véhicule. Il permet le service pneus et freins.*

Par de columnas aptas a levantar diferentes tipos de tractores. Las columnas están equipadas con adaptadores delanteros y traseros S300A2. Acceso perfecto al vehículo. Facilitan los servicio de frenos y ruedas.



DATI TECNICI	TECHNICAL DATA	TECHNISCHE DATEN	DONNEES TECHNIQUES	DATOS TÉCNICOS		SM2604EAGR
Portata per colonna	Capacity per column	Tragfähigkeit je Säule	Capacité par colonne	Capacidad por columna	kg	8500
Motore	Motor	Motor	Moteur	Motor	kW	3,7
Potenza minima di rete per colonna	Required mains power per column	Mindestnetzleistung je Säule	Puissance de réseau minimale par colonne	Potencia mínima de red por columna	400v 50 Hz	6 kW 9,5 A
Peso colonna principale	Master column weight	Hauptsäule - Gewicht	Poids colonne principale	Peso columna principal	kg	508
Peso colonna secondaria	Slave column weight	Nebensäule - Gewicht	Poids colonne secondaire	Peso columna secundaria	kg	490
Tempo salita	Rise time	Hubzeit	Temps de levage	Tiempo de subida		135"
Ø max. pneumatico	Maximum tyre diameter	Max. Reifendurchmesser	Diamètre max. du pneu.	Diámetro máximo neumático	mm	1200
Ø min. pneumatico	Minimum tyre diameter	Min. Reifendurchmesser	Diamètre min. du pneu.	Diámetro mínimo neumático	mm	900
Ø min. cerchio	Minimum rim diameter	Min. Felgendurchmesser	Diamètre min. de la jante	Diámetro mínimo llanta	mm	580

## ELECTRO-MECHANICAL

### SM2604EAGR

Colonne mobili elettromeccaniche  
*Electro-mechanical mobile column lifts*  
Elektro-Mechanische mobile Radgreifer-Hebeböcke  
*Colonnes mobiles electromecaniques*  
Columnas móviles electromecánicas



## TRACTOR LIFT

Colonne mobili per trattori

IT

Mobile column lifts for tractors

EN

Mobile Radgreifer-  
hebeböcke für  
traktoren

DE

Colonnes mobiles  
pour tracteurs

FR

Columnas móviles  
para tractores

ES

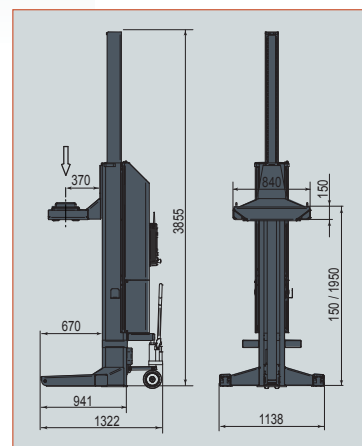


COMPANY WITH  
QUALITY SYSTEM  
CERTIFIED BY DNV GL  
= ISO 9001 =



▶ WIRELESS

▶ ELECTRO-HYDRAULIC



### SM308H.2WSAGR

Colonne mobili elettro-idrauliche  
*Electro-hydraulic mobile column lifts*  
Elektro-Hydraulische, mobile  
Radgreifer-Hebeböcke  
*Ponts elevateurs electro-  
hydrauliques à colonnes mobiles*  
Elevadores electro hidráulicos de  
columnas independientes

DATI TECNICI	TECHNICAL DATA	TECHNISCHE DATEN	DONNEES TECHNIQUES	DATOS TÉCNICOS	SM308H.2WSAGR
Portata per colonna	Capacity per column	Tragfähigkeit je Säule	Capacité par colonne	Capacidad por columna	8500 kg
Motore	Motor	Motor	Moteur	Motor	3 kW
Peso colonna	Column weight	Gewicht	Poids colonne	Peso columna	670 kg
Tempo salita	Rise time	Hubzeit	Temps de levage	Tiempo de subida	120"
Tempo discesa	Lowering time	Senkzeit	Temps de descente	Tiempo de bajada	70"
Ø max. pneumatico	Maximum tyre diameter	Max. Reifendurchmesser	Diamètre max. du pneu.	Diámetro máximo neumático	1200 mm
Ø min. pneumatico	Minimum tyre diameter	Min. Reifendurchmesser	Diamètre min. du pneu.	Diámetro mínimo neumático	900 mm
Ø min. cerchio	Minimum rim diameter	Min. Felgendurchmesser	Diamètre min. de la jante	Diámetro mínimo llanta	580 mm

#### INCLUDED STANDARD (2 x kit)



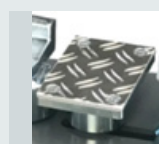
Supporto base  
*Base support*



Boccola  
*Bushing*



Supporto anteriore  
*Front support*



Supporto anteriore piano  
bugnato  
*Front support  
with rusticated  
surface*



Distanziale  
*Spacer*



Supporto superiore con  
trattenimenti  
laterali  
*Upper support  
with holding sides*



Tampone circolare con  
gomma  
*Round support  
with rubber  
surface*

#### INCLUDED STANDARD (1 x kit)



Supporto posteriore  
con barre di  
trattenimento  
anti-baltamento  
*Rear adapter with  
anti-tilting  
holding bars*

## SPACE s.r.l. a s.u.

Via Sangano, 48  
10090 Trana - Torino - ITALY  
tel. +39-011-934.40.300  
fax +39-011-933.88.64  
e-mail: info@spacetest.com  
www.spacetest.com

a company

Le caratteristiche tecniche e gli allestimenti presentati in questo prospetto possono subire variazioni. Le immagini riprodotte non sono vincolanti.  
*Technical data and composition presented in this catalogue may vary. Pictures reproduced are only indicative.*

Die techn. Daten und die Ausrüstungen, die in diesem Prospekt enthalten sind, können Änderungen erfahren. Deshalb sind die Abbildungen unverbindlich.  
*Les caractéristiques techniques et les compositions présentées dans ce prospectus peuvent subir des variations. Les images reproduites n'ont qu'une valeur indicative.*

Las características técnicas y las composiciones ilustradas en este folleto pueden sufrir variaciones. Las imágenes propuestas son solamente indicativas.

DTD28U (03)