



ACTIVE PLUS WS

**Apparecchi
assetti ruote**

IT

**Wheel
aligner**

EN

Achsmessgerät

DE

**Appareil de
contrôle
de la géométrie**

FR

**Alineadora
de dirección**

ES

ACTIVE PLUS WS ARN 84WS



La trasmissione dei dati Bluetooth consente la massima mobilità anche fra più postazioni di lavoro.
Il mobile ospita un potente PC, una stampante A4 ed un utile vano porta graffe.

*Data Bluetooth transmission allows maximum mobility between different working positions.
The aligner is equipped with a powerful PC, a A4 printer and an useful compartment for wheel clamps deposit.*

Die Bluetooth-Übertragung ermöglicht eine freie Bewegung in den verschiedenen Arbeitsstellungen auch dank der direkten Verbindung der elektronischen Drehteller zum vorderen Messkopf.
Die Steuereinheit beinhaltet einen starken PC, einen A4 Drucker und ein Ablagefach für die Halter.

La transmission des données par Bluetooth permet la plus grande mobilité parmi plusieurs postes de travail.
Le meuble accueille un PC puissant, une imprimante A4 et un compartiment pour ranger les griffes.

La transmisión de datos via Bluetooth permite la máxima versatilidad de movimiento entre varios puntos de trabajo.
El mueble guarda en su interior un potente ordenador PC y una impresora A4.



SUMMARY

Riepilogo e confronto valori diagnostici/riparazione in un'unica videata.
Summary and comparison of diagnosis/repair values on a single screen.
Zusammenfassung und Vergleich der Werte Diagnose/Reparatur in einem einzigen Schirm.
Récapitulation et comparaison des valeurs de diagnostic/réparation au sein d'une seule page-écran.
Comparación de valores de diagnóstico/repación en una sola pantalla.

QUICK DATA

Ricerca veicolo rapida inserendo modello o numero V.I.N.
Quick entering by model or V.I.N. number
Recherche rapide du véhicule par modèle ou numero V.I.N.
Schnelle Fahrzeugsuche durch Modell oder KBA-Nummer.
Búsqueda rápida del vehículo por modelo o numero V.I.N.

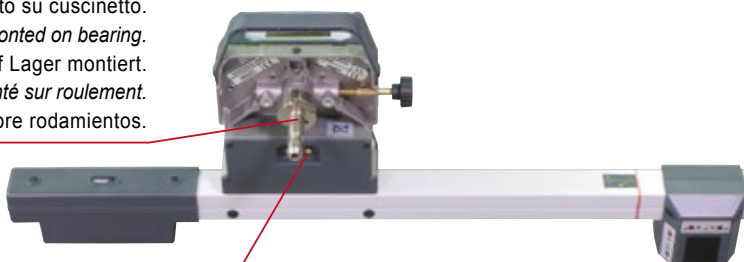
REMOTE CONTROL

La tastiera con funzione telecomando consente completa operatività "sul veicolo".
The keyboard with remote-control function provides total "on vehicle" operation.
Das Tastenfeld mit Fernbedienungsfunktion erlaubt die Ausführung aller Arbeiten beim Fahrzeug.
Le clavier, qui a aussi la fonction de télécommande, permet d'opérer sur le véhicule.
El teclado con función de mando a distancia permite una completa operatividad "en el vehículo".



Perno montato su cuscinetto.
Pin mounted on bearing.
Bolzen auf Lager montiert.
Axe monté sur roulement.
Eje montado sobre rodamientos.

Contatti per carica batterie.
Contacts for battery charging.
Kontakte für Batterieladung.
Contacts pour recharge des batteries.
Contactos para carga de las baterías.



LED REPEATER

Ripetitori sinottici LED in ogni rilevatore.
Synoptic LED signal repeaters on each measuring head.
Display mit LED synoptische Verstärker bei sämtlichen Meßwertaufnehmern.
Répétiteurs synoptiques de signal LED sur chaque détecteur.
Repetidores sinópticos LEDs de señal en cada captador.



ACTIVE WS
ARN 84 WS



Software realizzato in ambiente **Windows** che permette la gestione di:

- banca dati costruttore di oltre 90.000 veicoli con possibilità di inserire nuovi veicoli
- banca dati veicoli registrati con ricerca per nominativo cliente o numero di targa

Software operating under **Windows** that allows the management of:

- *manufacturer data bank containing more than 90.000 vehicles with the possibility to enter new vehicles*
- *data bank of vehicles stored with search by customer's name or registration number*

Die **Windows** Software, ermöglicht die Führung folgender Funktionen:

- Herstellerdatenbank mit mehr als 90.000 Fahrzeugen sowie der Möglichkeit der Eingabe von neuen Fahrzeugen
- Kundendatenarchiv mit Suche des Namens oder des Nummernschildes

Logiciel réalisé en **Windows** qui permet la gestion de:

- *banque de données constructeurs de 90.000 véhicules avec la possibilité d'introduire nouveaux véhicules.*
- *banque de données des véhicules enregistrés avec recherche par nom du client ou numéro de plaque d'immatriculation*

Software realizado bajo **Windows**, que permite la gestión de:

- banco de datos del fabricante, con 90.000 vehículos, y con la posibilidad de cargar otros vehículos nuevos.
- banco de datos de vehículos medidos, con búsqueda por nombre de cliente ó número de matrícula.



3D INFO

Il **programma movie**, tramite grafica animata 3D, visualizza la sequenza delle operazioni da effettuare per eseguire una corretta registrazione del veicolo. Questo programma è accessibile anche in fase di registrazione.

The movie program, through interactive 3D graphics, displays the sequence of the operations necessary for a correct adjustment of the vehicle. This program is also accessible during adjustment procedures.

Das **Programm Movie** zeigt mit einer animierten 3D-Graphik die Folge der für eine richtige Einstellung des Fahrzeugs auszuführenden Tätigkeiten an. Dieses Programm ist auch in der Einstellphase verfügbar.

Le **programme movie**, à l'aide du graphisme animé 3D, affiche la séquence des opérations à effectuer pour exécuter un réglage correct du véhicule. Il est possible d'accéder à ce programme même en phase de réglage.

El **programa movie**, por medio de la gráfica animada en 3D, visualiza las secuencias de operaciones a efectuar, para seguir un correcto ajuste del vehículo. Este programa es accesible en fase de ajuste también.



QUICK RUN OUT

É possibile la misurazione del fuori centro spingendo il veicolo di 30° (compensazione rapida e in poco spazio)* senza necessità di sollevare il veicolo.

It is possible to measure wheel run out by moving the vehicle by only 30° (quick compensation in a little space) without lifting the vehicle.*

Rundlaufkorrektur in nur 30° Radumdrehung (Schnellrundlaufkorrektur, platzsparend)* ohne das Fahrzeug hochzuheben.

Il est possible de faire le dévoilage en poussant le véhicule de 30° (compensation rapide et en peu de place) sans lever le véhicule.*

La medición del alabeo es posible empujando el vehículo solo 30° (alabeo rápido y en poco espacio)* sin necesidad de elevar el vehículo.

* Ø 500mm	→	150mm
Ø 600mm	→	170mm
Ø 700mm	→	200mm
Ø 800mm	→	230mm



QUICK DIAGNOSTIC

La **diagnosi rapida** del disassamento del telaio prima di entrare nel programma registrazioni permette di evidenziare eventuali problemi di carrozzeria o di spostamento del retrotreno.

The quick measurement of axle set back, wheelbase and track-width, may highlight any errors in the vehicles body and chassis symmetry.

Die **schnelle Diagnose** des Radversatzes vor dem Einstellprogramm, ermöglicht eventuelle Probleme am Chassis oder ein Versatz der Hinterachse festzustellen.

Le **diagnostic rapide** du châssis avant d'entrer dans le programme d'enregistrement permet de constater d'éventuels problèmes de carrossage ou de déplacement de l'essieu arrière.

La **diagnosis rápida** del no paralelismo entre ejes del chasis del vehículo, antes de entrar en el programa de ajuste, permite evidenciar en seguida posibles problemas de carrocería o de desvío del ángulo de empuje trasero.



SPOILER PROGRAM

Lo speciale **Programma Spoiler**, in caso di carrozzeria particolare ed elaborata, interviene automaticamente e rende possibile la misura grazie ad una procedura pratica e semplice.

A special Spoiler Program is automatically activated, through a simplified practical procedure, to perform the measurements on sport and tuned car bodies.

Das **Spoiler-Sonderprogramm** greift bei besonders ausgearbeiteten Sportkarrosserien automatisch ein und ermöglicht die Messung dank einem praktischen und einfachen Verfahren.

Le Programme Spoiler spécial est automatiquement activé et permet les mesures, en cas de carrosseries sport et compétition, grâce à une procédure simple et pratique.

El **Programa especial Spoiler**, si se trata de una carrocería especial y deportiva, interviene automáticamente haciendo posible la medida gracias a un procedimiento práctico y sencillo.



20° STEERING

La **procedura di sterzata** viene realizzata elettronicamente, tramite i sensori CCD, per cui si ottiene il valore di incidenza ed inclinazione del montante a snodo fuso con elevata precisione. Il movimento delle ruote sul monitor segue la procedura che state eseguendo.

The steering procedure is carried out electronically, through the CCD sensors, so that the caster and king pin are obtained with great precision. The movement of the wheels on the monitor follows the procedure that is being effected.

Das **Lenkungs-Verfahren** wird über CCD Sensoren elektronisch verwirklicht, so daß man die Nachlauf- und Spreizungswerte mit hoher Genauigkeit erreicht. Die Bewegung der Räder auf dem Monitor folgt den Verfahren, die Sie ausführen.

La procédure de braquage est réalisée électroniquement, à l'aide des senseurs CCD, qui permettent d'obtenir la valeur de l'angle de chasse et d'inclinaison du pivot avec une grande précision. Le mouvement des roues sur l'écran suit la procédure que vous êtes en train d'effectuer.

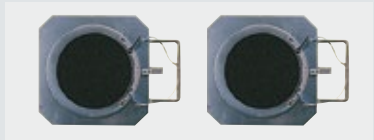
El **proceso de medición** se realiza electrónicamente, transmitido por sensores CCD, por lo cual se obtiene unos valores del avance e inclinación de la barra de suspensión con elevada precisión. El movimiento de la rueda sobre el monitor, sigue el procedimiento que se está realizando.

Dotazione di serie
Standard equipment
Grundausrüstung
Dotation standard
Dotación de serie



COMPANY WITH
 QUALITY SYSTEM
 CERTIFIED BY DNV GL
 = ISO 9001 =

- 1 consolle completa di computer, tastiera, monitor, stampante, caricabatteria.
- 2 rilevatori anteriori
- 2 rilevatori posteriori
- 1 dispositivo premipedale freno
- 1 dispositivo bloccasterzo
- Manuale istruzioni
- 1 control unit complete with PC, monitor, key-board, printer and battery-charger
- 2 front measuring heads
- 2 rear measuring heads
- 1 brake pedal depressor
- 1 steering wheel lock
- Instruction manual
- 1 Fahrzeug mit PC, Tastatur, Bildschirm, Drucker und Batterieladegerät.
- 2 vordere Messköpfe.
- 2 hintere Messköpfe
- 1 Bremsfeststeller.
- 1 Lenkradfeststeller.
- Bedienungsanleitung.
- 1 console complète d'ordinateur, clavier, écran, imprimante et chargeur de batteries
- 2 détecteurs avants
- 2 détecteurs arrières
- 1 pousse-pédale de frein
- 1 dispositif pour le verrouillage de la direction
- Notice d'utilisation
- 1 consola que contiene ordenador, teclado, monitor, impresora y carga baterías
- 2 captadores delanteros
- 2 captadores traseros
- 1 dispositivo de bloqueo del pedal del freno
- 1 dispositivo de bloqueo del volante
- Manual de instrucciones



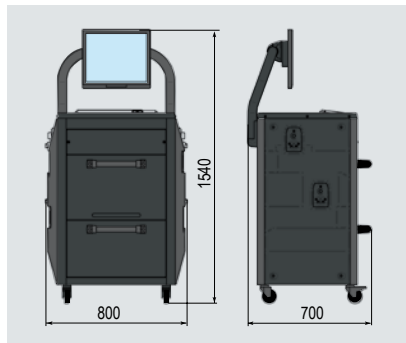
S110A7 - Ø 310 mm (12.2")
 Piatti rotanti. Portata 2x1000 kg.
 Turntables. Capacity 2x1000 kg (2x2200lbs).
 Drehplatten. Tragfähigkeit 2x1000 kg.
 Plateaux pivotants. Capacité 2x1000 Kg.
 Platos giratorios. Capacidad 2x1000 kg.



STDA33EU 10"-24"
 Coppia graffe autocentranti a vite a 4 punti in presa, comprensive di unghiette removibili.
 Pair of self-centering 4 point clamps, with removable claws.
 Paar selbstzentrierende 4-Punkt-Halter, inklusiver entfernbarer Klauen.
 Paire de griffes autocentreuses à vis à 4 points, avec doigts démontables.
 Par de garras con auto-centrado de 4 puntos. Incluyen uñas desmontables.

EASY UPDATE

SMART CARD per aggiornare velocemente la banca dati.
CHIAVE USB per salvataggio e ripristino dei dati cliente.
SMART CARD for quick data bank update.
USB KEY to save and restore customer data.
SMART CARD für ein schnelles Datenbank-Update.
USB-STICK um Kundendaten zu speichern bzw. wiederherzustellen.
SMART CARD pour actualiser rapidement la base de données.
CLE' USB pour la sauvegarde et la chargement des données client.
SMART CARD para actualizar rapidamente el banco de datos.
LLAVE USB para guardar y cargar los datos clientes.



Caratteristica Tecnica	Technical Features	Technische Eigenschaften	Données Techniques	Características Técnicas	Precisione Accuracy Messgenauigkeit Precision	Campo di misura Measuring range Messbereich Domaine de mesure Campo de media	Campo totale di misura Total measuring range Gesamtmessbereich Domaine total de mesure Campo total de media
Asse anteriore	Front axle	Vorderachse	Essieu avant	Eje delantero			
Convergenza	Total toe	Gesamtspur	Parallélisme total	Convergenzia	+/- 2'	+/- 2°	+/- 20°
Semiconvergenza	Partial toe	Einzelspur	Parallélisme partiel	Convergenzia parcial	+/- 1'	+/- 1°	+/- 20'
Deviazione asse	Set-back	Radversatz	Set-back	Desviación del eje	+/- 2'	+/- 2°	+/- 5°
Inclinazione ruota	Camber	Radsturz	Carrossage	Caida	+/- 2'	+/- 3°	+/- 10°
Incidenza montante	Caster	Nachlauf	Chasse	Avance	+/- 5'	+/- 10°	+/- 18°
Inclinazione montante	King pin	Spreizung	Inclinaison de pivot	Inclinación (king pin)	+/- 5'	+/- 10°	+/- 18°
Asse posteriore	Rear axle	Hinterachse	Essieu arrière	Eje trasero			
Convergenza	Total toe	Gesamtspur	Parallélisme total	Convergenzia	+/- 2'	+/- 2°	+/- 20°
Semiconvergenza	Partial toe	Einzelspur	Parallélisme partiel	Convergenzia parcial	+/- 1'	+/- 1°	+/- 20'
Deviazione asse	Set-back	Radversatz	Set-back	Desviación del eje	+/- 2'	+/- 2°	+/- 5°
Inclinazione ruota	Camber	Radsturz	Carrossage	Caida	+/- 2'	+/- 3°	+/- 10°
Angolo di spinta	Thrust angle	Fahrachswinkel	Angle de poussée	Angulo de empuje	+/- 2'	+/- 2°	+/- 5°

- Alimentazione
- Power supply
- Spannung
- Alimentation
- Alimentación
- 220/240 V**
- 100 V**
- monofase
- single phase
- 1 Phase
- 1 phase
- monofásico
- 50/60 Hz**

SPACE s.r.l. a s.u.

Via Sangano, 48
 10090 Trana - Torino - ITALY
 tel. +39-011-934.40.300
 fax +39-011-933.88.64
 e-mail: info@spacetest.com
 www.spacetest.com



Le caratteristiche tecniche e gli allestimenti presentati in questo prospetto possono subire variazioni. Le immagini riprodotte non sono vincolanti.
 Technical data and composition presented in this catalogue may vary. Pictures reproduced are only indicative.
 Die techn. Daten und die Ausrüstungen, die in diesem Prospekt enthalten sind, können Änderungen erfahren. Deshalb sind die Abbildungen unverbindlich.
 Les caractéristiques techniques et les compositions présentées dans ce prospectus peuvent subir des variations. Les images reproduites n'ont qu'une valeur indicative.
 Las características técnicas y las composiciones ilustradas en este folleto pueden sufrir variaciones. Las imágenes propuestas son solamente indicativas.

