



**good  
energy**

PROPERLY ALIGNED  
VEHICLES HAVE  
LOWER TYRE WEAR  
AND REDUCED FUEL  
CONSUMPTION

# SPACE



**NEW 18 METERS  
4 LED SENSORS**

**DYNAMIC TRUCK**

**ACTIVE TRUCK**

**Assetti ruote  
autocarro**

(IT)

**Commercial  
vehicles  
wheel aligners**

(EN)

**LKW-Achsmessgeräte**

(DE)

**Appareils de  
géométrie PL/VU**

(FR)

**Alineadores de  
dirección  
para camiones**

(ES)

## MODERN TECHNOLOGY

Tecnologia più semplice e più moderna (più aggiornata rispetto ai principali concorrenti) garantisce affidabilità in tempi ineguagliabili.

*Simpler and more modern technology (most recent design compared to major competition) grants better reliability and less down-time for the end user.*

Eine einfachere und modernere Technologie (ein Schritt weiter Vergleich zum Hauptwettbewerb) garantiert dem Benutzer Zuverlässigkeit in kürzester Zeit.

*Technologie plus simple et plus moderne, (plus récente par rapport aux produits des principaux concurrents), qui garantie à l'utilisateur une grande fiabilité dans des temps de travail inégalables.*

La tecnología más sencilla y moderna (mucho más actualizada en comparación con la competencia) en apoyo al utilizador: garantía de una alineación profesional, fiable y en tiempos inigualables.

## REMOTE CONTROL on SmartPhone



## TRAILER ALIGNMENT up to 8 axles



## LEDS

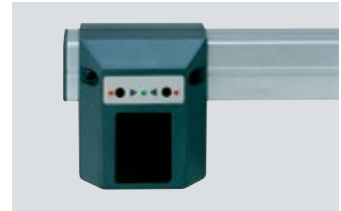
I LEDS sui rilevatori indicano quando gli angoli sono entro i valori richiesti.

*LEDS on the head inform the operator when adjustment angle is within specification range.*

LEDs auf den Messwertaufnehmern blinken, wenn die gewünschten Einstellwerte erreicht werden.

*Les LEDS sur les capteurs permettent à l'utilisateur de contrôler les mesures demandées des angles.*

Los LEDS en cada captador nos indican cuándo y si los ángulos están dentro de los valores permitidos.



## BLUETOOTH

Trasmissione dati più veloce e più affidabile con Bluetooth (la trasmissione via radio può creare problemi su veicoli di grosse dimensioni).

*Faster and more reliable data transmission through Bluetooth (radio can be a problem on large vehicles).*

Im Vergleich zur Funkübertragung ist die Bluetooth-Übertragung schneller und problemlos. Eine Funkübertragung kann bei großdimensionierten Fahrzeugen eine Fehlerquelle darstellen.

*Transmission de données plus rapide et fiable grâce à la technologie Bluetooth très adaptée aux véhicules de grandes dimensions (la transmission Radio peut générer des problèmes).*

Transmisión de datos más rápida y más fiable a través de BlueTooth. La transmisión por vía radio puede crear problemas en vehículos de grandes dimensiones, aparte de posibles interferencias externas (cerca de radio aficionados, aeropuertos, comisarias, correos etc.).

## 4 REMOTE CONTROLS

Possibilità di operare il sistema da ogni rilevatore.

*Ability to operate the system from any head.*

Die Anlage kann von jedem Messwertaufnehmer aus bedient werden.

*Chaque capteur permet d'opérer sur le logiciel.*

Posibilidad de trabajar desde cada captador (4 mandos a distancia).



- 1 Appositi supporti ai lati della consolle consentono l'alloggiamento e la ricarica delle batterie dei rilevatori.
- 2 Grandi ruote per una facile movimentazione dell'assetto nell'officina
- 3 Vano per riporre accessori

- 1 Special supports on the side of the control unit allowing housing and recharging the measuring-head batteries.
- 2 Big wheels for easy movement inside the workshop.
- 3 Drawer to store accessories.

- 1 Auf den Seiten der Konsole befinden sich Ablagen für die Batterien und das Ladegerät zum Laden der Batterien der Messköpfe.
- 2 Grosse Räder am Fahrgestell für eine leichte Fortbewegung
- 3 Abstellfach für Zubehör

- 1 Des supports spéciaux situés sur les côtés de la console permettent le logement et la recharge des détecteurs.
- 2 Roues de grandes dimensions pour un déplacement facile dans l'atelier
- 3 Logement pour accessoires.

- 1 Especiales soportes a los lados de la consola permiten el alojamiento y la carga de las baterías de los detectores.
- 2 Ruedas grandes para un fácil movimiento de la alineadora por el taller
- 3 Cajón para guardar los accesorios.



ART 98TWSR



Misurazione di **veicoli con assi multipli**, grazie ad una procedura molto facile da seguire.

**Measurement of multiple axles vehicles**, thanks to an extremely easy-to-follow procedure.

Vermessung von Fahrzeugen mit mehreren Achsen dank einer sehr einfachen Vorgehensweise.

**Mésure de véhicules à essieux multiples**, facilitée grâce à une procédure très simple.

Medición de **vehículos con múltiples ejes**, gracias a un procedimiento muy fácil.

Il software è completo ma anche molto semplice da usare e garantisce una procedura più rapida all'utilizzatore.

*Software is just as complete but is much simpler to use and has a faster flow for the operator.*

Die Software ist komplett, einfach zu bedienen und garantiert eine schnellere Vermessung für den Benutzer.

*Le logiciel est complet et aussi très simple à utiliser en garantissant à l'utilisateur une procédure plus rapide.*

El programa es muy completo y además muy rápido y fácil de utilizar

Istruzioni d'uso **in grafica animata** per una immediata operatività.

*User's instructions by animated graphics for an immediate operation.*

Bedienungsanleitungen **in belebter Graphik** für eine schnelle und fehlerfreie Vermessung.

*Instructions d'utilisation en graphisme animé pour rendre l'appareil opérationnel immédiatement.*

Instrucciones de uso con **gráficas animadas** para una operatividad inmediata.

- Programma di gestione e visualizzazione dati in ambiente **WINDOWS**.
- **Banca dati con schede tecniche** veicolo già inserite e possibilità di ulteriore inserimento di schede da parte dell'utilizzatore.
- **Banca dati clienti** per la registrazione interventi con ricerca per nominativo o numero di targa veicolo.
- **Data management and display program in WINDOWS environment.**
- **Data bank with vehicle data sheets already entered and further blank sheets to be filled.**
- **Customer data bank for recording jobs with search by customer name or vehicle plate number.**
- Managementprogramm und Datenanzeige in **WINDOWS**.
- **Datenbank mit Fahrzeug-Datenblättern** und Möglichkeit der Eingabe von weiteren Datenblättern durch den Benutzer.
- **Kundendatenbank** für die Aufzeichnung von Eingriffen mit Suchfunktion nach Kundennamen oder Fahrzeug-Kennzeichen.
- **Programme de gestion et de visualisation des données par WINDOWS.**
- **Banque de données avec fiches techniques de véhicule déjà introduites et la possibilité pour l'utilisateur d'en introduire encore.**
- **Banque de données des clients** permettant d'enregistrer interventions, avec recherche à partir du nom du client ou de la plaque d'immatriculation du véhicule.
- Programa de gestión y visualización de los datos en ambiente **WINDOWS**.
- **Archivo de datos vehículos con fichas técnicas** y la posibilidad de introducir manualmente fichas por parte del utilizador.
- **Archivo de datos cliente** para intervenciones, con búsqueda por nombre del cliente o número de matrícula del vehículo.



**Riepilogo e confronto valori diagnosi/riparazione in un'unica videata.**

*Summary and comparison of diagnosis/repair values on a single screen.*

**Zusammenfassung und Vergleich der Werte Diagnose/Reparatur in einem einzigen Schirm.**

*Récapitulation et comparaison des valeurs de diagnostique/réparation au sein d'une seule page-écran.*

**Comparación de valores de diagnóstico/repación en una sola pantalla.**

#### Sintesi:

- 1 migliore produttività grazie alla massima efficienza
- 2 tempi di lavoro più rapidi mantenendo la precisione
- 3 utilizzo più semplice, che non necessita particolare formazione

#### Summary:

- 1 significantly higher income production through superior efficiency
- 2 much faster operating times without any loss of accuracy
- 3 simpler system to learn, less training time involved.

#### Zusammenfassung:

- 1 größere Produktivität dank maximaler Effizienz
- 2 kürzerer Zeitaufwand mit großer Präzision
- 3 einfache Bedienung, die keiner intensiven Einschulung bedarf

#### Sommaire:

- 1 une plus haute productivité grâce à la meilleure efficacité
- 2 des temps de travail plus rapides et avec une précision maintenue
- 3 un usage plus simple, qui nécessite pas d'une formation spécifique.

#### Resumiendo:

- 1 Mejor productividad gracias a la máxima eficiencia
- 2 Tiempos de trabajo más rápidos, manteniendo la precisión de medición
- 3 Más simple de aprender, con menos necesidad de formación, gráficos claros, programa sencillo.



## COMPONENTI A RICHIESTA / OPTIONAL EQUIPMENT / ERGÄNZUNGSTEILE / OPTIONS / COMPONENTES BAJO PEDIDO

### NO RUN OUT CLAMPS

#### STDA92

Coppia di griffe autocarro speciali per evitare la compensazione: agiscono sul centro della ruota che è molto preciso, garantendo ottime misurazioni senza bisogno di sollevare ogni ruota. Questo utilizzo aumenta la precisione e fa risparmiare 15-20 minuti per veicolo.

*Set of 2 non-runout quick adapters. By referencing the wheel center which is almost perfectly accurate, we can deliver a more accurate measurement without need to raise each wheel position to perform runout compensation. This improves accuracy while saving 15-20 minutes per truck.*

Satz zwei kompensationsfreie Schnellspannhalter für NFZ. Diese Halter liegen direkt auf der Radmitte, die sehr genau ist und uns erlauben sehr genaue Vermessungen ohne das Rad hochzuheben. Der Einsatz dieser Halter garantieren nicht nur eine höhere Genauigkeit sondern auch eine Zeitersparnis von 15 bis 20 Minuten pro Fahrzeug.

*Paire de 2 griffes PL spéciaux pour éviter le dévoilage qui agissent sur le centre de la roue en garantissant une haute précision. On obtient des mesures excellentes sans soulever chaque roue. Ce dispositif augmente la précision et apporte un gain de temps de 15 à 20 minutes par véhicule.*

Par de garras para camiones, especiales para saltar el alabeo del vehículo. Las garras actúan sobre el centro de la rueda con mucha precisión y garantizan medidas súper fiables. Con este utilizzo aumentamos la precisión y ahorramos el tiempo de alineado entre 15 y 20 minutos.



> 890-1290 mm (35"-50")

#### Standard STDA92



6 x 70 mm (2.75")



6 x 345 mm (13.5")

#### Option STDA92A1



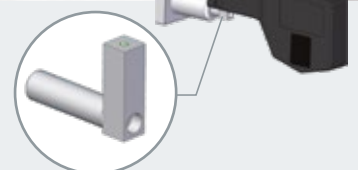
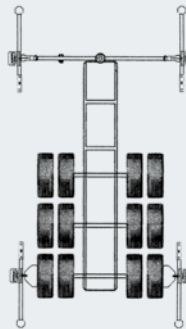
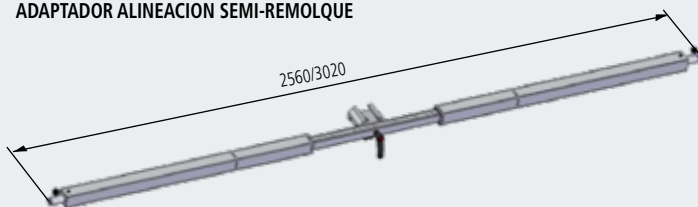
6 x 200 mm (8")



### TRAILER ADAPTER

#### STDA49N

ADATTATORE PER ALLINEAMENTO RIMORCHIO  
ADAPTER FOR TRAILER ALIGNMENT  
ADAPTER FÜR LKW-ANHÄNGER VERMESSUNG  
ADAPTATEUR POUR ALIGNEMENT REMORQUE  
ADAPTADOR ALINEACION SEMI-REMOLQUE



ADAPTER N° 1 (standard)



ADAPTER N° 2 (standard)



#### STDA130 (2 x kit)

Supporti per punti focali posteriori per assetto truck.  
Rear focal points supports for truck aligner.  
2 Fokalfunkte-Halter für LKW-Achsmessgeräte.  
2 supports pour émetteurs de géométrie PL.  
2 soportes para puntos focales de alineadora camiones.



**ART 98TWSR** - 8 CCD sensors - TFT 22" Monitor  
**ART 86TWSR** - 6 CCD sensors - TFT 19" Monitor

- trasmissione Bluetooth fra rilevatori anteriori e consolle
- trasmissione infrarosso fra rilevatori
- consolle top di gamma
- rilevatori anteriori e posteriori di tipo ribassato
- doppio inclinometro per la REGOLAZIONE dell'incidenza senza sterzare
- consigliato l'uso di graffe STDA92 per eliminare la procedura di compensazione del fuori centro
- non adatto per ruote auto (diametro minimo ruota 760mm)

- **bluetooth transmission** between front heads and cabinet
- **infrared transmission** between sensor heads
- **de luxe cabinet**
- **front and rear heads have extended drop-down sensor frame**
- **double inclinometer to allow caster ADJUSTMENT without steering**
- **we recommend the new no run out clamps STDA92 enabling to skip run-out compensation procedure**
- **not suitable for car wheels (minimum wheel diameter 760mm)**

- **Bluetooth-Übertragung** zwischen den vorderen Messwertaufnehmern und dem Steuerpult
- Infrarot-Übertragung zwischen den Messköpfen
- "De Luxe-Steuerpult"
- **Vordere und hintere Messköpfe mit geknickten Armen**
- **Ein doppelter Inklinometer erlaubt die NachlaufEinstellung ohne Lenkeinschlag**
- Der Einsatz der **kompensationsfreien Schnellspannhalter** STDA92 ist ratsam, um die Rundlaufkorrektur zu überspringen
- Diese Halter sind nicht für PKW-Räder geeignet (min. Raddurchmesser 760mm)

- **transmissions des données entre les capteurs avant et la console Bluetooth**
- **transmission de données entre les capteurs à infrarouge**
- **console haut de gamme**
- **détecteurs avants et arrières de conception surbaissée**
- **double inclinomètre pour la mesure des tous les angles sur un seul braquage**
- **Griffes STDA92 recommandées pour éviter la procédure du dévoilage**
- **Pas indiquée pour roues des VL (diamètre moindre 760 mm.)**

- **Transmisión por BLUETOOTH** entre captadores y consola
- **Transmisión por INFRARROJOS** entre captadores
- **Consola de lujo**
- Los cuatro captadores tienen brazos alargados e inclinados hacia abajo, aptos a comunicar entre ellos verticalmente a larga distancia, y horizontalmente para pasar obstáculos o perfiles bajos
- **Doble inclinometro en cada captador para permitir la regulación del AVANCE con ruedas rectas**
- **Recomendamos las nuevas garras "sin alabeo" STDA 92 que permiten saltar la operación de alabeo de las ruedas**
- **No se recomienda este alineador para alinear turismos (el mínimo de diámetro de rueda es 760 mm.)**



**ART 98TWSR**

**ART 98TWS** - 8 CCD sensors - TFT 22" Monitor  
**ART 86TWS** - 6 CCD sensors - TFT 19" Monitor

- trasmissione Bluetooth fra rilevatori anteriori e consolle
- trasmissione infrarosso fra rilevatori
- consolle moderna
- rilevatori anteriori allungati
- doppio inclinometro per la REGOLAZIONE dell'incidenza senza sterzare
- può registrare anche auto con accessori opzionali

- **bluetooth transmission** between front heads and cabinet
- **infrared transmission** between sensor heads
- **modern closed cabinet**
- **front heads have extended straight sensor frame**
- **double inclinometer to allow caster ADJUSTMENT without steering**
- **works on car and van with optional accessories**

- **Bluetooth-Übertragung** zwischen den vorderen Messwertaufnehmern und dem Steuerpult
- Infrarot-Übertragung zwischen den Messköpfen
- **Moderner Steuerpult**
- **Vordere Messwertaufnehmer mit längeren Armen**
- **Ein doppelter Inklinometer erlaubt die NachlaufEinstellung ohne Lenkeinschlag**
- Kann auch PKW's ohne Zusatzzubehör vermessen

- **transmissions des données entre les capteurs avant et la console Bluetooth**
- **transmission de données entre les capteurs à infrarouge**
- **console moderne**
- **détecteurs avant rallongés**
- **double inclinomètre pour la mesure des tous les angles sur un seul braquage**
- **programme d'accessoires optionnels pour le réglage des VL**

- **Transmisión por BLUETOOTH** entre captadores y consola
- **Transmisión por INFRARROJOS** entre captadores
- **Consola moderna**
- **Los captadores tienen brazos alargados para comunicación de larga distancia**
- **Doble inclinometro para permitir la regulación del AVANCE con ruedas rectas**
- **apto tanto para alinear camiones cuanto turismos y furgonetas (con los accesorios opcionales).**



**ART 86TWS**

**Componenti a richiesta / Optional equipment /  
Ergänzungsteile / Options / Componentes bajo pedido**

**STDA30E (12"-28")**

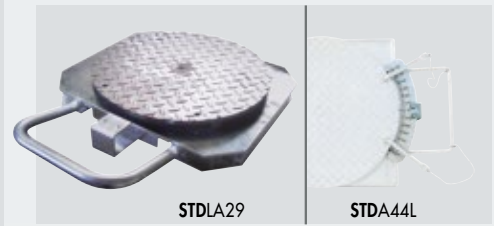
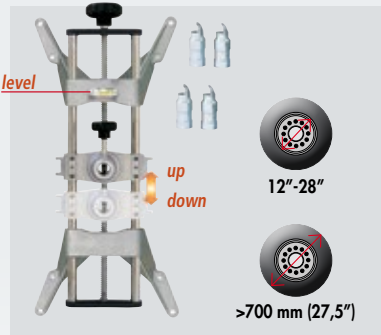
Coppia di grappe autocentranti a vite a 4 punti in presa, comprensive di unghiette lunghe removibili. Traversa centrale mobile per adattare la posizione del rilevatore al telaio del veicolo.

*Pair of self-centering 4 point clamps with long removable claws. Moving centre crosspiece to adapt the position of the sensor to the vehicle body.*

*Paar selbstzentrierende 4-Punkt-Halter, inklusiver langen entfernbarer Klauen. Die Messkopfhalterung kann senkrecht verschoben und somit dem Chassis angepasst werden.*

*Paire de griffes autocentreuses à vis à 4 points, avec doigts démontables. La partie centrale mobile permet d'adapter la position du capteur au chassis du véhicule.*

Par de garras con autocentrado de 4 puntos. Incluyen uñas largas desmontables. La guja central móvil permite de adaptar la posición del captador al chasis del vehículo.



**STDA29L - Ø 370 mm (14,5")**

Coppia piatti rotanti autocarro. Portata 2x 4500kg.

*Set of 2 commercial turn tables. Capacity 2x4500kg (2x10000 lbs).*

*Paar Drehteller für LKW's. Tragfähigkeit 2x4500kg.*

*Jeu de 2 plateaux pivotants PL. Capacité 2x4500kg.*

Juego de 2 platos mecanicos para camiones. Capacidad 2x4500kg.

**STDA44L (→ STDA29L)**

Coppia goniometri *Graduated scale*  
Paar Winkelmesser *Echelle graduée*  
Escala graduada

**STDA48 (12"-28")**

Coppia di grappe autocentranti a vite a 4 punti in appoggio, comprensive di gruppi di **bloccaggio rapido** e puntali in metallo.

*Pair of self-centering 4 point clamps, with quick locking units and metal removable conic claws.*

*Paar selbstzentrierende 4-Punkt Schnellspanhalter, inklusiver Radhalter und Metallfinger.*

*Paire de griffes autocentreuses à vis à 4 points, avec ensemble de blocage rapide avec embouts démontables en metal.*

Par de garras con autocentrado de 4 puntos de apoyo. Incluyen grupos de bloqueo y puntas conicas desmontables.



**Dotazione di serie / Standard equipment / Grundaustattung / Dotation standard / Dotación de serie**

- 1 consolle completa di computer, tastiera, monitor, stampante, caricabatterie.
- 2 Rilevatori anteriori
- 2 Rilevatori posteriori
- 1 Premipedale freno
- 1 Bloccasterzo

- 1 control unit complete with PC, monitor, keyboard, printer and battery-charger
- 2 Front measuring heads
- 2 Rear measuring heads
- 1 Brake pedal presser
- 1 Steering clamp

- 1 Fahrzeug mit PC, Tastatur, Bildschirm, Drucker und Batterieladegerät.
- 2 vordere Messköpfe.
- 2 hintere Messköpfe
- 1 Bremsfeststeller.
- 1 Lenkradfeststeller.

- 1 console complète d'ordinateur, clavier, moniteur, imprimante et chargeur de batteries
- 2 détecteurs avants.
- 2 détecteurs arrières
- 1 dispositif pousse-pédale de frein
- 1 dispositif pour le verrouillage de la direction

- 1 consola que contiene ordenador, teclado, monitor, impresora y carga baterías
- 2 Detectores delanteros
- 2 Detectores traseros
- 1 Dispositivo de bloqueo del pedal del freno
- 1 Dispositivo de bloqueo del volante de dirección

Dati tecnici	Technical Data	Technische Spezifikationen	Donnees Techniques	Caracteristicas Tecnicas	Precisione Accuracy Messgenauigkeit Precision	Campo di misura Measuring range Messbereich Domaine de mesure Campo de media	Campo totale di misura Total measuring range Gesamtmessbereich Domaine total de mesure Campo total de media
<b>Asse anteriore</b>	<b>Front axle</b>	<b>Vorderachse</b>	<b>Essieu AV</b>	<b>Eje delantero</b>			
Convergenza totale	Total toe	Gesamtspur	Parallélisme	Convergenca total	+/- 2'	+/- 2°	+/- 5°
Semiconvergenza	Partial toe	Einzelspur	Demi-parallélisme	Convergenca	+/- 1'	+/- 1°	+/- 2°30'
Deviazione asse	Set-back	Radversatz	Déport	Angulo de retraso	+/- 2'	+/- 2°	+/- 5°
Inclinazione ruota	Camber	Radsturz	Carrossage	Angulo de caida	+/- 2'	+/- 3°	+/- 10°
Incidenza montante	Caster	Nachlauf	Chasse	Av. de rueda	+/- 5'	+/- 10°	+/- 18°
Inclinazione montante	King pin	Spreizung	Inclinaison de pivot	Av. mangueta	+/- 5'	+/- 10°	+/- 18°
<b>Asse posteriore</b>	<b>Rear axle</b>	<b>Hinterachse</b>	<b>Essieu AR</b>	<b>Eje trasero</b>			
Convergenza totale	Total toe	Gesamtspur	Parallélisme	Convergenca total	+/- 2'	+/- 2°	+/- 5°
Semiconvergenza	Partial toe	Einzelspur	Demi-parallélisme	Convergenca	+/- 1'	+/- 1°	+/- 2°30'
Deviazione asse (ART98BTH)	Set-back (ART98BTH)	Radversatz (ART98BTH)	Déport (ART98BTH)	Angulo de retraso (ART98BTH)	+/- 2'	+/- 2°	+/- 5°
Inclinazione ruota	Camber	Radsturz	Inclinaison de pivot	Angulo de caida	+/- 2'	+/- 3°	+/- 10°
Angolo di spinta	Thrust angle	Geom. Fahrachse	Angle de poussée	Angulo empuje	+/- 2'	+/- 2°	+/- 5°

**SPACE s.r.l. a s.u.**

Via Sangano, 48  
10090 Trana - Torino - ITALY  
tel. +39-011-934.40.300  
fax +39-011-933.88.64  
e-mail: info@spacetest.com  
www.spacetest.com

Member of VSG - Vehicle Service Group  
a DOVER company

Le caratteristiche tecniche e gli allestimenti presentati in questo prospetto possono subire variazioni. Le immagini riprodotte non sono vincolanti.  
*Technical data and composition presented in this catalogue may vary. Pictures reproduced are only indicative.*  
Die techn. Daten und die Ausrüstungen, die in diesem Prospekt enthalten sind, können Änderungen erfahren. Deshalb sind die Abbildungen unverbindlich.  
*Les caractéristiques techniques et les compositions présentées dans ce prospectus peuvent subir des variations. Les images reproduites n'ont qu'une valeur indicative.*  
Las características técnicas y las composiciones ilustradas en este folleto pueden sufrir variaciones. Las imágenes propuestas son solamente indicativas.

