



Avviamento automatico all'abbassamento del carter. Memoria dei piani di correzione: programma ALU S automatico. Ottimizzazione cerchio/pneumatico guidato. Freno a pedale per il bloccaggio della ruota durante il posizionamento dei pesi.

Automatic spin when cover is lowered. The arm stores the positions for balancing correction: automatic programs for ALU S wheels. Guided rim/tyre optimisation process. Pedal brake to keep the wheel stopped during weight positioning.

Mit Automatischem Programmablauf, mit Speicherung aller Messwerte: ALU S -Programm verlaufen automatisch. Sw-geführte Laufruhoptimierung. Feststellbremspedal für die Arretierung des Rades während der Gewichteplatzierung.

Démarrage automatique en baissant le carter. Mémorisation des plans de correction: programmes ALUS automatiques. Optimisation assistée jante/pneu. Frein à pédale pour le blocage de la roue pendant le positionnement des poids.

Arranque automático al bajar el carter de protección. Memorización de los planos de corrección: programa ALU S automático. Optimización llanta/neumático guiada. Lleva freno de pedal para el bloqueo de la rueda durante el posicionamiento de los plomos.



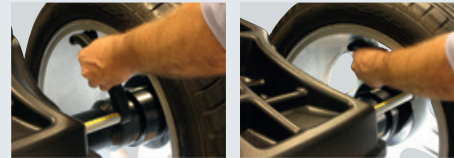
AUTOMATIC START-STOP



Avviamento automatico all'abbassamento del carter.
Automatic spin when cover is lowered.
Automatischer Wuchtvorgang mit Schließung des Radschutzbogen.
Lancement automatique à la descente du carter.
Lanzamiento automatico al bajar la protección.

Arresto automatico nella posizione di squilibrio esterno.
Stop on top in external unbalanced position.
Radstop in der äußeren Unwuchtposition.
Arrêt automatique en position de balourd extérieure.
Parada automatica en la posición de desequilibrio exterior.

AUTOMATIC DISTANCE + DIAMETER MEASUREMENT



Calibro per misurazione automatica distanza e diametro. Programma ALU S automatico.
Caliper for automatic distance and diameter measurement. Automatic ALU S program.
Taster für automatische Übernahme von Abstand und Durchmesser.
Automatisches ALU S-Programm.
Pige automatique de distance et diamètre. Programme ALU S automatique.
Calibre para la lectura automática de distancia y diámetro. Programa ALU S automático.

ER 238RFM

Equilibratrici con comandi logici interattivi

IT

Wheel balancers with interactive keyboard

EN

Radauswuchtmaschinen mit logisch gekoppelten Funktionstasten

DE

Equilibreuses avec commandes logiques interactives

FR

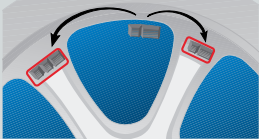
Equilibradoras con mandos lógicos interactivos

ES



ALU

ALUS
ALUS1
ALUS2
STAT
STAT1
STAT2
DYNAMIC



Programma peso nascosto
Hidden weight function
Hinterspeichenplazierung-Programm
Fonction masses cachées
Función ocultamiento contrapesas

OPTIMISATION

Ottimizzazione cerchio/
pneumatico
Rim/tyre optimisation
Gewichteminimierung (Match-
Programm)
Optimisation jante/pneu
Optimización llanta/neumático



INTERACTIVE



Display grafico 132x40 mm LCD
retroilluminato.
I tasti multifunzione con comandi interattivi
guidano l'operatore nelle varie fasi
dell'equilibratura.

Backlit graphic LCD display, 132x40 mm.
Multifunction and interactive keys to guide
the operator.

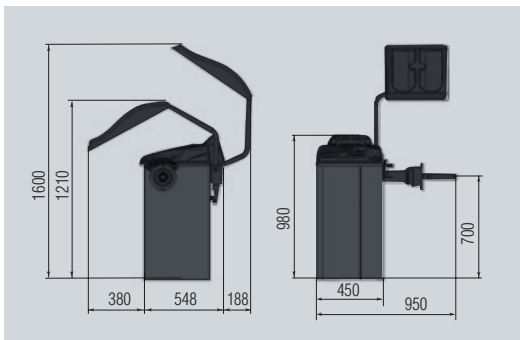
Grafisches 132x40 mm mit Hintergrundbeleuchtung.
Bedienerfreundliche Multifunktionstasten für die Steuerbefehle führen
den Benutzer während des Wuchtvorganges.

Ecran graphique 132x40 mm LCD rétro-éclairé.
Les touches multifonctions avec commandes interactives guident
l'utilisateur dans les différentes phases de l'équilibrage.

Display grafico retro-iluminado de cristal liquido LCD de 132x40 mm.
Las teclas multi-funciones con mandos interactivos guían al operador
durante las varias fases del equilibrado.



Standard



GAR 101



GAR 111
(Ø 44-112 mm)

OPTIONS



GAR 301

Tastatore per la misurazione
automatica della larghezza
del cerchio.

Calliper for automatic
measurement of rim width.

Pige automatique de la
largeur de la jante.

Palpador para la medición
automática de la anchura de
la llanta.

Dati tecnici	Technical Data	Technische Daten	Données Techniques	Datos Técnico	
Diametro cerchio	Rim diameter	Felgendurchmesser	Diamètre de la jante	Diámetro de la llanta	10"-26" automatic / 10"-30"
Larghezza cerchio	Rim width	Felgenbreite	Largeur de la jante	Anchura de la llanta	1.5" - 30"
Peso max ruota	Max wheel weight	Maximales Radgewicht	Poids maxi de la roue	Peso máximo de la rueda	65 kg
Precisione equilibratura	Read-out accuracy	Auswuchtgenauigkeit	Précision d'équilibrage	Precisión de equilibrado	1 g
Tempo di ciclo	Cycle time	Messzeit	Durée du cycle	Tiempo de medida	6 s.
Velocità di rotazione (giri/min)	Rotation speed (rpm)	Drehgeschwindigkeit (Umdr/min)	Vitesse de rotation < tours/min	Velocidad de rotación vueltas/min.	<100
Alimentazione	Power supply	Stromversorgung	Alimentation	Motor monofásico	110-230 V / 50 - 60 Hz / 1ph

SPACE s.r.l. a s.u.

Via Sangano, 48
10090 Trana - Torino - ITALY
tel. +39-011-934.40.300
fax +39-011-933.88.64
e-mail: info@spacetest.com
www.spacetest.com

A DOVER COMPANY

Le caratteristiche tecniche e gli allestimenti presentati in questo prospetto
possono subire variazioni. Le immagini riprodotte non sono vincolanti.
Technical data and composition presented in this catalogue may vary.
Pictures reproduced are only indicative.

Die techn. Daten und die Ausrüstungen, die in diesem Prospekt enthalten
sind, können Änderungen erfahren. Deshalb sind die Abbildungen
unverbindlich.

Les caractéristiques techniques et les compositions présentées dans ce
prospectus peuvent subir des variations. Les images reproduites
n'ont qu'une valeur indicative.

Las características técnicas y las composiciones ilustradas en este folleto
pueden sufrir variaciones. Las imágenes propuestas son solamente indicativas.



DTJ09U (2)