



## SM297 SERIES

**Colonne mobili  
 elettro-idrauliche**

(IT)

**Electro-hydraulic  
 mobile column  
 lifts**

(EN)

**Elektrohydraulische,  
 Fahrbare radgreifer-  
 hebeböcke**

(DE)

**Ponts elevateurs  
 electro-hydrauliques  
 à colonnes mobiles**

(FR)

**Elevadores electro  
 hidráulicos  
 de columnas  
 independientes**

(ES)

### Caratteristiche Funzionali

- Dispositivo elettronico di controllo sincronizzazione (controllore programmabile - PLC - con sistema di autodiagnosi) con funzioni di riallineamento automatico al superamento dello sfasamento massimo ammesso e blocco di sicurezza.
- Diverse modalità di funzionamento selezionabili sul quadro elettrico principale:
  - funzionamento in collettivo di tutte le colonne selezionate.
  - funzionamento ad una o più coppie di colonne.
  - funzionamento in singolo.
- Dispositivo elettronico per la definizione automatica della corretta sequenza fasi.

### Operating Features

- *Electronic system ensuring synchronization of all columns (PLC programmable controller with self-diagnostic system) should the maximum permitted difference in level be exceeded between the carriages. Safety stop in case of malfunction.*
- *Selection of several operating modes possible on the master control box:*
  - *Simultaneous operation of all columns.*
  - *Simultaneous operation of one or more pairs of columns.*
  - *Single operation of each column.*
- *Electronic device selects automatically the correct main supply phase sequence.*

### Betriebseigenschaften

- Elektronische Gleichlaufkontrolleinrichtung (SPS programmierbare Kontrolleinrichtung mit Eigendiagnosesystem) mit automatischem Ausgleich bei Übertretung der maximal zugelassenen Differenz und Notaus.
- Verschiedene auf dem Hauptschaltschrank selektierbare Betriebsmodi:
  - Kollektivbetrieb aller selektierter Säulen.
  - Betrieb 1 oder mehrerer Säulenpaare.
  - Einzelbetrieb.
- Elektronische Einrichtung zur automatischen Bestimmung der korrekten Phasenfolge.

### Caractéristiques de Fonctionnement

- *Dispositif électronique de contrôle de la synchronisation (contrôleur programmable - PLC avec système d'auto-diagnostic) avec fonctions de réalignement automatique lorsque le déphasage maximum admis est dépassé et arrêt de sécurité.*
- *Le tableau électrique principal permet la sélection de différentes modalités de fonctionnement:*
  - *Fonctionnement collectif de toutes les colonnes sélectionnées.*
  - *Fonctionnement d'une ou de plusieurs paires de colonnes.*
  - *Fonctionnement individuel.*
- *Dispositif électronique pour la définition automatique de la séquence correcte des phases.*

### Características Funcionales

- Dispositivo electrónico de control sincronización (controlador programable - PLC - con sistema de autodiagnosi) con funciones de reajuste automático, control de desfase máximo admitido y bloqueo de seguridad.
- Diversas modalidades de funcionamiento seleccionables en el cuadro eléctrico principal:
  - Funcionamiento colectivo de todas las columnas seleccionadas.
  - Funcionamiento a uno o más pares de columnas.
  - Funcionamiento individual.
- Dispositivo electrónico para la disposición automática de la correcta secuencia de las fases.

### MAIN COLUMN



Quadro elettrico colonna principale con tutti i comandi di selezione e controllo.

*Main control panel of the main column featuring all controls.*

Hauptschaltschrank von der Hauptsäule mit allen Selektier- und Kontrollsteuerungen.

*Tableau électrique principal avec toutes les commandes de sélection et de contrôle.*

Cuadro eléctrico principal con todos los mandos de selección y control.

### SLAVE COLUMN



Quadro elettrico colonna secondaria con i comandi di salita, di discesa e Stop di emergenza.

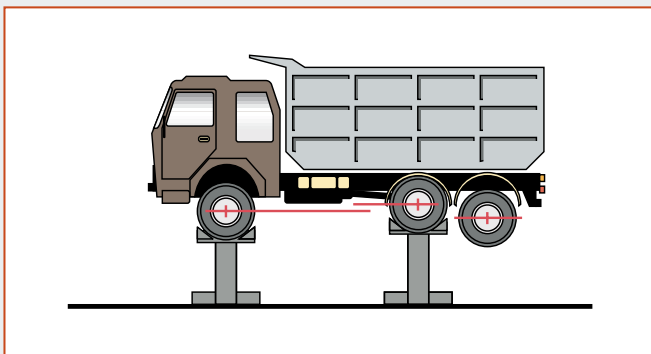
*Secondary control panel, featuring lifting and lowering controls and emergency stop button.*

Sekundärschaltschrank mit den Hub- und Absenksteuerungen

*Tableau électrique secondaire avec les commandes pour la course de montée et de descente et avec bouton-poussoir d'arrêt d'urgence.*

Cuadro eléctrico secundario con los mandos de subida y bajada y con pulsador de emergencia.

### 24V CONTROLS



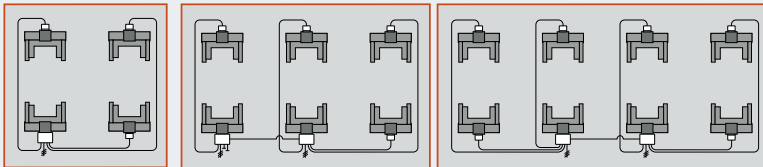
- Possibilità di selezionare sfasamenti prestabiliti tra due o più coppie di colonne, mantenendo poi il successivo controllo di sincronizzazione.
- *Possibility of setting a different height between pairs of columns while retaining the subsequent control level synchronization.*
- Möglichkeit, vorbestimmte Differenzen zwischen 2 oder mehreren Säulenpaaren zu selektieren unter Aufrechterhaltung der darauffolgenden Gleichlaufkontrolle.
- *Possibilité de sélectionner des déphasages préfixés entre deux ou plusieurs paires de colonnes, en maintenant ensuite le contrôle successif de la synchronisation.*
- Posibilidad de seleccionar desfases preestablecidos entre dos o más pares de columnas, manteniendo luego el subsiguiente control de sincronización.



- Sollevatori a funzionamento elettro-idraulico
- Valvola di sicurezza nei confronti di sovraccarichi e rottura di tubi idraulici
- Valvola di controllo della velocità di discesa
- Dispositivo di appoggio meccanico ad inserimento automatico e disinserimento idraulico a garanzia della massima sicurezza in fase di stazionamento
- Funzione di parcheggio con segnalatore luminoso.
- *Electro-hydraulic operating lifts*
- *Equipped with safety valve to prevent overloading and in case of hydraulic pipe fracture*
- *Self-controlled lowering speed*
- *Mechanical safety latch with automatic engagement and hydraulic release ensuring maximum safety when lift is in parking position*
- *Warning light when the lift is in parking position*
- Elektrohydraulische Hebebühnen
- Sicherheitsventile gegen Überlastung und Bruch von Hydraulikleitungen.
- Steuerventil für die Geschwindigkeit des Absenkens.
- Mechanische Stützvorrichtung mit automatischer Einschaltung und hydraulische Ausschaltung um eine maximale Sicherheit im aufgehobenen Zustand zu garantieren.
- Parkstellung mit Lichtsignal.
- *Elevateurs electro-hydrauliques*
- *Equipé à vannes de sécurité contre les surcharges et les ruptures de tuyaux.*
- *Contrôle constant de la vitesse de descente.*
- *Dispositif de soutien mécanique avec enclenchement automatique et dégageant pneumatique pour garantir la sécurité totale pendant le stationnement.*
- *Fonction de parking avec signalisation lumineuse*
- Elevadores electro hidráulicos
- Válvula de seguridad contra la sobrecarga y la rotura de los tubos hidráulicos.
- Válvula de control de la velocidad de bajada.
- Dispositivo de apoyo mecánico de funcionamiento automático y desbloqueo neumático como garantía de la máxima seguridad en la fase de estacionamiento.
- Función de estacionamiento con luz indicadora

Portata per colonna Capacity per column Tragfähigkeit je Säule Capacité par colonne Capacidad por columna	<b>4</b> colonne columns Säule colonnes columnas	<b>6</b> colonne columns Säule colonnes columnas	<b>8</b> colonne columns Säule colonnes columnas
7500 kg	<b>SM 297H.4</b>	<b>SM 297H.6</b>	<b>SM 297H.8</b>

#### Configurazioni / Configurations / Konfigurationen / Configurations / Configuraciones



#### OPTIONS

##### VAR290H/LS

- Due velocità discesa: standard e lenta.
- Two lowering speed: standard and slow.*
- Zwei Senkgeschwindigkeiten: standard und langsam.
- Vitesse de descente lente.*
- Dos velocidades de bajada: estándar y despacio.

#### ADJUSTABLE FORKS Ø 500 MM - 1200 MM



Carrello a forche regolabili per diametro ruote da 500 mm a 1200 mm.  
*Adjustable forks for wheels from 500 to 1200 mm in diameter.*

Vertellbaren Radgreifern auf Radgrößen von 500 mm bis 1200 mm.

*Chariot avec fourches réglables pour diamètre de roue de 500 mm à 1200 mm.*

Carros regulables para ruedas de diametro 500 mm a 1200 mm.



Martinetto idraulico  
*Hydraulic towing jack*  
Hydraulischer Heber  
*Vérin hydraulique*  
Gato hidráulico

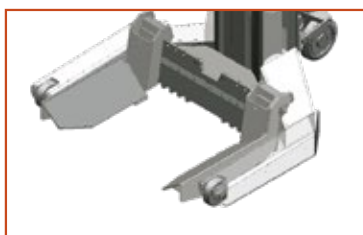
## OPTIONS



## Colonnate di Supporto / Stands / Stützsäulen Petites colonnes de support / Columnas de soporte



		H MIN	H MAX	
	kg	mm	mm	kg
<b>S 260 A1</b>	7500	1330	2030	51
<b>S 270 A1</b>	10000	1235	2040	84
<b>S 270 A2</b>	10000	1235	2040	87



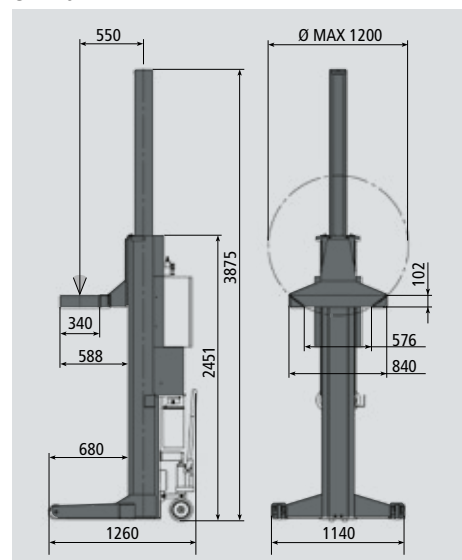
### S270A9

Prolunghe forza registrabile (1 per colonna)  
Extensions for adjustable fork (1 per column)  
Verlängerungen für vertellbaren  
Radgreifern (1 pro Säule)  
Rallonges fourche réglable (1 par colonne)  
Extensiones carro registrable (1 cada columna)



Traversa libera ruote → max 15.000 kg  
Wheel free cross-beam → max 20.000 kg

### SM 297H



Dati Tecnici	Technical Data	Technische Daten	Données Techniques	Datos Técnicos		SM 297H
Portata per colonna	Capacity per column	Tragfähigkeit je Säule	Capacité par colonne	Capacidad por columna	kg	7500
Motore	Motor	Motor	Moteur	Motor	kW	2,6
Potenza minima di rete per colonna	Required mains power per column	Mindestnetzleistung je Säule	Puissance de réseau minimale par colonne	Potencia minima de red por columna	230v/50Hz 400v/50Hz	5,5 kW-16,5 A 5,5kW-9,5 A
Peso colonna principale	Master column weight	Hauptsäule - Gewicht	Poids colonne principale	Peso columna principal	kg	570
Peso colonna secondaria	Slave column weight	Nebensäule - Gewicht	Poids colonne secondaire	Peso columna secundaria	kg	550
Tempo salita	Rise time	Hubzeit	Temps de levage	Tiempo de subida		77"
Ø max. pneumatico	Maximum tyre diameter	Max. Reifendurchmesser	Diamètre max. du pneu.	Diámetro máximo neumático	mm	1.200
Ø min. pneumatico	Minimum tyre diameter	Min. Reifendurchmesser	Diamètre min. du pneu.	Diámetro mínimo neumático	mm	900
Ø min. cerchio	Minimum rim diameter	Min. Felgendurchmesser	Diamètre min. de la jante	Diámetro mínimo llanta	mm	580

## SPACE s.r.l. a s.u.

Via Sangano, 48  
10090 Trana - Torino - ITALY  
tel. +39-011-934.40.300  
fax +39-011-933.88.64  
e-mail: info@spacetest.com  
www.spacetest.com

Member of VSG - Vehicle Service Group  
a DOVER company

Le caratteristiche tecniche e gli allestimenti presentati in questo prospetto possono subire variazioni. Le immagini riprodotte non sono vincolanti.  
Technical data and composition presented in this catalogue may vary. Pictures reproduced are only indicative.  
Die techn. Daten und die Ausrüstungen, die in diesem Prospekt enthalten sind, können Änderungen erfahren. Deshalb sind die Abbildungen unverbindlich.  
Les caractéristiques techniques et les compositions présentées dans ce prospectus peuvent subir des variations. Les images reproduites n'ont qu'une valeur indicative.  
Las características técnicas y las composiciones ilustradas en este folleto pueden sufrir variaciones. Las imágenes propuestas son solamente indicativas.