

Azionamento possibile da tutte le colonne.
Colonne tutte uguali.
Configurazioni set 4-6-8 colonne.
Dispositivo di blocco meccanico/parcheggio
Comunicazione tra colonne wireless 2,4GHz.
Selezione automatica del canale di trasmissione con identificazione a display.

Control panel available on each column.
All columns are identical.
Configuration sets: 4-6-8 columns.
Mechanical locking system/parking.
Wireless 2.4 GHz communication among columns.
Automatic selection of transmission channel with display indication.

Steuerbar von jeder Säule aus.
Alle Hebeböcke sind gleich.
Ausführung: zu 4-6-8 Hebeböcken.
Mechanische Sicherheitsklinken bzw Parkstellung.
Kabellose Verbindung 2,4GHz.
Automatische Kopplung der Verbindung mit Displayanzeige.

Fonctionnement possible à partir de chaque colonne.
Toutes les colonnes sont les mêmes.
Configuration possible à 4-6-8 colonnes.
Dispositif de parking / arrêt mécanique.
Communication entre les colonnes sans câbles à une fréquence de 2,4 Ghz.
Sélection automatique des fréquences de communication avec affichage sur display.

Controles posibles desde cada columna.
Todas las columnas son iguales.
Configuración de los juegos: 4-6-8.
Seguridad mecánica de todo el sistema y del estacionamiento.
Comunicación entre columnas por vía Wireless 2.4 GHz.
Selección automática del canal de transmisión con su indicación en el display.



Configurazioni / Configurations / Konfigurationen / Configurations / Configuraciones

4	6	8
SM305H.4WS SM307H.4WS SM308H.4WS	SM305H.6WS SM307H.6WS SM308H.6WS	SM305H.8WS SM307H.8WS SM308H.8WS

OPERATION MODES

ALL
Funzionamento simultaneo di tutte le colonne.
Simultaneous operation of all columns.
Gleichzeitige Funktion aller Hebeböcke.
Fonctionnement simultané des toutes les colonnes.
Funcionamiento simultaneo de todas las columnas.

GROUP
Funzionamento a coppie di colonne selezionate.
Simultaneous operation of selected pairs of columns.
Möglichkeit die Hebeböcke paarweise zu fahren.
Fonctionnement par couple.
Funcionamiento simultaneo por pareja de columnas seleccionadas.

SINGLE
Singola colonna.
Single column operation.
Möglichkeit die Hebeböcke einzeln zu fahren.
Mouvement en single.
Funcionamiento individual por columna.

SYNCHRONIZATION

Riallineamento al dislivello massimo di 30 mm. Scheda di controllo conforme a Standard ISO 13849.
Synchronization at a height difference of 30 mm. Control board according to ISO standards 13849.
Gleichlaufregelung bei max. 30 mm Unterschied. Steuerplatine gemäß ISO - Standard 13849.
Réalignement à une différence maximale de 30 mm. Platinde contrôle selon la norme ISO13849.
Sincronización de desnivel al alcanzar una diferencia máxima de 30 mm.
Placa de control en conformidad con el estándar ISO 13849.

WIRELESS

ADJUSTABLE FORKS

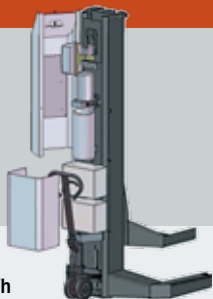
Colonne mobili
elettro-idrauliche
senza cavo

Electro-hydraulic
wireless
mobile column lifts

Elektrohydraulische,
kabellose
Radgreifer-Hebeböcke

Colones mobiles
electro-hydrauliques
sans cables

Columnas independientes
electro hidráulicas sin
cables



COMPANY WITH
QUALITY SYSTEM
CERTIFIED BY DNV GL
= ISO 9001 =

BATTERIES

SM305H → 2x12V 55A/h
SM307H, SM308H → 2x12V 100A/h

2 per colonna, batteria tipo gel, senza manutenzione.
20 cicli completi a pieno carico.
Spie stato carica:
- led giallo: consigliabile ricarica batterie, possibilità di 5 cicli.
- led rosso: necessaria ricarica batterie, possibilità di sola discesa.

2 batteries in each column gel type, maintenance-free. 20 lifting cycles with full load.

Battery charge leds:

- yellow led: battery charging recommended, 5 cycles still possible.
- red led: battery charging is required, 1 lowering cycle still possible.

2 Batterien in jeder Säule Gel-Typ, wartungsfrei. 20 Zyklen mit voller Last.

Led's für Batterieladung:

- Led gelb: Batterie aufladung empfohlen, 5 Zyklen noch möglich.
- Led rot: Batterieladung notwendig, 1 Senkzyklus noch möglich.

2 par colonna sans entretien.

Capables de 20 cycles à la charge nominale.

Voyant état de charge:

- led jaune batterie à charger, 5 cycles encore possibles.
- led rouge: batterie à charger, possible une seule descente.

2 por columna de tipo gel, sin mantenimiento. 20 ciclos completos con plena carga.

Indicación del estado de la carga:

- led amarillo: aconsejable recargar las baterías, posibilidad de 5 ciclos todavía.
- led rojo: necesario obligatoriamente recargar las baterías, solo es posible bajar el vehículo.

BATTERY CHARGER

Carica batterie integrato su ogni colonna.
Cavo lunghezza 10m.
Funzione esclusiva carica-batterie, non alimentazione.
Possibilità di ricarica durante funzionamento.
Tempo di ricarica 10 ore.

One battery charger in each column.

10 meter charging cable.

Battery charger works as such, it is not for power supply.

Batteries can be charged during operation.

Recharging time approx. 10 hours.

Batterieladegerät in jeder Säule mit 10 Meter Ladekabel.

Batteriekabel nur mit Ladefunktion, keine Speisefunktion.

Batterien können auch während des Betriebs geladen werden.

Ladezeit ca. 10 Stunden.

Chargeur de batteries intégré dans chaque colonne.

Câble chargeur 10 mètres.

Sans fonction d'alimentation (seule la charge est possible).

Possible la charge pendant le fonctionnement du pont.

Temps de recharge environ 10 heures.

Cargador de baterías incluido en cada columna.

Cable largo 10 m.

Función exclusiva de carga de baterías, no de alimentación.

Possibilità di recarga durante el funcionamiento.

Tiempo de recarga 10 horas.

DISPLAY INFORMATION

- Utilizzo (tutte, gruppo, singolo)
- Altezza colonne
- Condizioni carica batteria
- Diagnostica/manutenzione
- Numero colonne
- Operation modes (all, group, single)
- Height of columns
- Battery charge condition
- Diagnostic/ maintenance
- Number of column in a set
- Betriebsmodus (alle, paarweise, einzeln)
- Hubhöhe
- Batterieniveau
- Diagnose / Wartung
- Anzahl der Hebeböcke
- Programme d'utilisation (Toutes les colonnes, ou par paire, ou en single)
- Hauteur de levage
- Conditions de charge des batteries
- Diagnostique / Entretien
- Numéro de la colonne
- Utilizo (todas, en grupo, individualmente)
- Altura columnas
- Condiciones de carga de las baterías
- Diagnosis/mantenimiento
- Numero de columnas

ADJUSTABLE FORKS Ø 500 MM - 1200 MM



Carrello a forche registrabili per diametro ruote da 500 mm a 1200 mm.

Adjustable forks for wheels from 500 to 1200 mm in diameter.

Vertellbaren Radgreifern auf Radgrößen von 500 mm bis 1200 mm.

Chariot avec fourches réglables pour diamètre de roue de 500 mm à 1200 mm.

Carros registrables para ruedas de diametro 500 mm a 1200 mm.

OPTIONS

S270A9

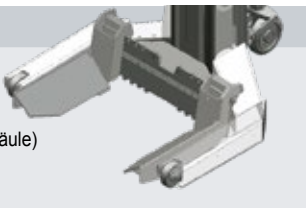
Prolunghe forca registrabile (1 per colonna)

Extensions for adjustable fork (1 per column)

Verlängerungen für vertellbaren Radgreifern (1 pro Säule)

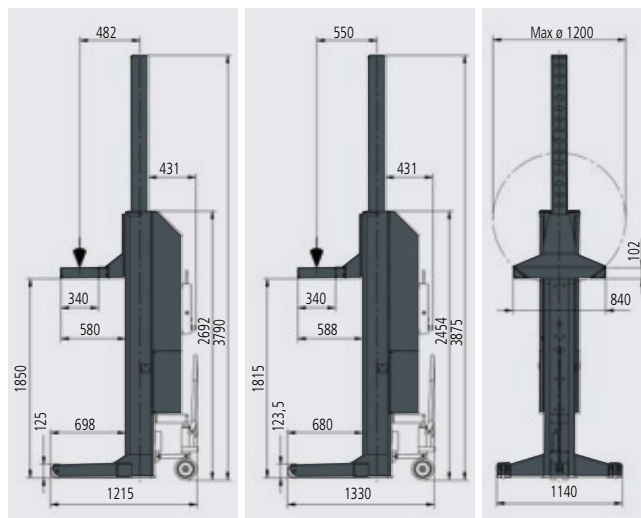
Rallonges fourche réglable (1 par colonne)

Extensiones carro registrable (1 cada columna)



SM305HWS

SM307HWS - SM308HWS



OPTIONS



VAR305H/WS/LS (→ SM 305HWS)

VAR307H/WS/LS (→ SM 307HWS)

VAR308H/WS/LS (→ SM 308HWS)

Due velocità discesa: standard e lenta.

Two lowering speed: standard and slow.

Zwei Senkgeschwindigkeiten: standard und langsam.

Vitesse de descente lente.

Dos velocidades de bajada: estándar y despacio.

Dati tecnici	Technical data	Technische daten	Donnees techniques	Datos técnicos	SM 305HWS	SM 307HWS	SM 308HWS
Portata per colonna	Capacity per column	Tragfähigkeit je Säule	Capacité par colonne	Capacidad por columna	5500 kg	7500 kg	8500 kg
Motore	Motor	Motor	Moteur	Motor	0,8 kW	3 kW	3 kW
Peso colonna	Column weight	Gewicht	Poids colonne	Peso columna	600 kg	650 kg	670 kg
Tempo salita	Rise time	Hubzeit	Temps de levage	Tiempo de subida	120"	90"	120"
Tempo discesa	Lowering time	Senkzeit	Temps de descente	Tiempo de bajada	45"	45"	70"
Ø max. pneumatico	Maximum tyre diameter	Max. Reifendurchmesser	Diamètre max. du pneu.	Diámetro máximo neumático	1.200 mm		
Ø min. pneumatico	Minimum tyre diameter	Min. Reifendurchmesser	Diamètre min. du pneu.	Diámetro mínimo neumático	900 mm		
Ø min. cerchio	Minimum rim diameter	Min. Felgendurchmesser	Diamètre min. de la jante	Diámetro mínimo llanta	580 mm		

SPACE s.r.l. a s.u.

Via Sangano, 48
10090 Trana - Torino - ITALY
tel. +39-011-934.40.300
fax +39-011-933.88.64
e-mail: info@spacetest.com
www.spacetest.com

Member of VSG - Vehicle Service Group
a DOVER company

Le caratteristiche tecniche e gli allestimenti presentati in questo prospetto possono subire variazioni. Le immagini riprodotte non sono vincolanti. Technical data and composition presented in this catalogue may vary. Pictures reproduced are only indicative. Die techn. Daten und die Ausrüstungen, die in diesem Prospekt enthalten sind, können Änderungen erfahren. Deshalb sind die Abbildungen unverbindlich. Les caractéristiques techniques et les compositions présentées dans ce prospectus peuvent subir des variations. Les images reproduites n'ont qu'une valeur indicative. Las características técnicas y las composiciones ilustradas en este folleto pueden sufrir variaciones. Las imágenes propuestas son solamente indicativas.

