



**THE EASIEST WAY
TO WORK TYRES**

GA590.30

**Smontagomme
automatico**

(IT)

**Automatic
tyre changer**

(EN)

**Automatische
reifenmontiermaschine**

(DE)

**Démonte pneu
automatique**

(FR)

**Desmontadora
de neumáticos
automática**

(ES)



Fornito di premitallone pneumatico
 Equipped with a pneumatic bead pusher
 Ausgerüstet mit einem Pneumatischer Wulstniederhalter
 Équipé d'un pousse talon à commande pneumatique
 Equipada de un empujador neumático del talón

High Capability
10''-30''

Smontagomme dotato di un innovativo utensile senza leva (brevettato) che consente di lavorare rapidamente e senza sforzo anche su pneumatici di nuova concezione, con profilo ultra-ribassato e RUN-FLAT. Grazie alla configurazione compatta, la macchina è adatta anche per le officine con spazio limitato.

Tyre changer equipped with an innovative leverless tool (patented) that allows to work quickly and effortlessly even on new-concept and ultra-low profile tyres, RUN-FLAT. The compact design makes it suitable also for those workshops with limited space.

Die hebellose Reifenmontiermaschine ist mit einem patentierten Werkzeug ausgestattet, das eine schnelle und mühelose Arbeit auch mit neuen Reifentypen, Ultraniederquerschnittsreifen und RUN-FLAT-Reifen ermöglicht. Dank ihrer kompakten Konstruktion eignet sich die Maschine auch für Werkstätten mit beengten Platzverhältnissen.

Démonte pneu équipé d'une tête de démontage sans levier (breveté) innovante pour un travail rapide et sans contrainte, même sur les pneus à profil très bas et les nouveaux concepts, ainsi que sur les pneus à roulage à plat. Grâce à sa conception compacte, il est adapté pour les ateliers dans lesquels l'espace est limité.

Desmontadora de neumáticos con una innovadora herramienta sin palanca (patentada) que permite trabajar de forma rápida y sin esfuerzo incluso en neumáticos de nuevo concepto y de perfil ultra-bajo y RunFlat. El diseño compacto lo hace apto también para talleres con espacio limitado.

L'autocentrante a piattello flottante (brevettato), adatto anche per cerchioni a canale rovesciato, offre un meccanismo autobloccante che riduce lo sforzo richiesto all'operatore.
 Dispositivo di bloccaggio rapido dei cerchioni. L'operatore può controllare a piacere la velocità della ruota tramite il motore con inverter e limitatore di velocità per la protezione dello pneumatico da forze eccessive (0 - 15 giri/min).

The center post locking with floating plate (patented), suitable also for reverse rims, offers a self-locking mechanism that reduces the effort of the operator.
The wheel rotation can be controlled as desired by the operator through inverter motor with speed limiter to protect the tyre from excessive forces (0 - 15 rpm).

Die Zentralaufnahme mit Schwenkplatte (patentiert), die auch für Tiefbett-Felgen geeignet ist, verfügt über einen Selbstverriegelungs Mechanismus, der dem Bediener die Arbeit erleichtert. Die Drehgeschwindigkeit ist vom Bediener beliebig regelbar dank einem Invertermotor mit Drehzahlbegrenzer zum Schutz des Reifens bei zu hohen Kräften (0 - 15 U/min).

Le verrouillage de colonne centrale avec plaque flottante (breveté), également adapté aux jantes inversées, consiste en un mécanisme d'auto-verrouillage qui permet de réduire les efforts que l'opérateur doit fournir. Dispositif de serrage de jante à verrouillage rapide. La vitesse de rotation de la roue est variable et peut être contrôlée au besoin par l'opérateur grâce au moteur à inverter avec limiteur de vitesse pour la protection du pneu contre des forces excessives (0 - 15 tr/mn).

El bloqueo central con plato flotante (patentado), apto también para llantas invertidas, ofrece un mecanismo de autobloqueo que reduce el esfuerzo del operario.
 El operario puede controlar la rotación de la rueda como desee mediante el motor inverter con limitador de velocidad para proteger el neumático de fuerzas excesivas (0-15 rpm).



Il processo di apprendimento dell'operatore risulta semplificato grazie a una console di uso agevole per l'azionamento di rulli e utensili.
The operator's learning process is simplified thanks to the use of a user-friendly console to operate rollers and tools.
 Der Lernprozess des Bedieners wird durch eine benutzerfreundliche Konsole zur Steuerung von Rollen und Werkzeugen vereinfacht.
La prise en main est très simple pour l'opérateur, grâce à l'utilisation d'une console conviviale permettant de commander les rouleaux et les outils.
 El proceso de aprendizaje del operario se simplifica gracias al uso de una intuitiva consola para manejar rodillos y herramientas.



La posizione ergonomica dei comandi consente all'operatore di non distogliere lo sguardo dallo pneumatico.
The buttons on the back allows not to move the look of the operator from the tyre.
 Die Tasten auf der Rückseite ermöglichen dem Bediener, den Reifen nicht aus dem Auge zu lassen.
Les boutons à l'arrière permettent d'éviter que le regard de l'opérateur ne dévie du pneu.
 Los botones de la parte posterior permiten que el operario no aparte la mirada del neumático.

GA590.30IT



Dispositivo di gonfiaggio TOP brevettato per un gonfiaggio potente e sicuro.

Patented TOP inflation device for a powerful and safe inflation.

Patentierte TOP-Reifenfüllvorrichtung für kraftvolle und sichere Reifenbefüllung.

Dispositif de gonflage SUPÉRIEUR breveté pour un gonflage puissant et sûr.

Dispositivo de inflado TOP patentado para un inflado potente y seguro.



Gonfiaggio con azionamento a pedale, manometro e valvola di gonfiaggio rapido.

Quick pedal operated inflation with gauge and fast inflating valve.

Schneller Pedalreifenfüller mit Manometer und Schnellfüllventil.

Gonflage à pédale avec manomètre et valve de gonflage rapide.

Inflado accionado mediante pedal rápido con calibre y válvula de inflado rápido.

Utensile di montaggio superiore in materiale antigraffio per lavorare vicino al bordo dei cerchi senza danneggiarli (assenza di sollecitazioni).

Upper mounting head of non-scratching material for damage-free work on the rims near the edge (zero stress effect).

Oberer Montagewerkzeug aus felgenschonendem Material für beschädigungsfreies Arbeiten an der Felge in Randnähe (Null-Stress-Effekt).

Tête de montage supérieure en matériau non abrasif pour un travail sans dommage sur les jantes près du bord (effet de contrainte zéro).

Herramienta de montaje superior de material sintético antirrayado para un trabajo sin daños del borde próximo de las llantas (efecto sin tensión).



Double bead breaking disks/rollers



Sistema di stallonatura a doppio disco. Lo pneumatico viene stallonato in modo rapido e sicuro da due dischi opposti sincronizzati.

Double bead breaking disks/rollers pushing system. The tyre bead is broken quickly and safely by two opposed and synchronized disks.

Doppelabdrückrollensystem für die Wulst. Die Reifenwulst wird mit zwei gegenüberliegenden und synchronisierten Rollen schnell und sicher abgedrückt.

Système de détalonneur à double rouleau. Le talon est détalonné rapidement et en toute sécurité par deux disques opposés et synchronisés.

Sistema de empuje del destalonador de doble rodillo. El neumático se destalona de forma rápida y segura mediante dos discos opuestos y sincronizados.



Cable Free

Funzione di avanzamento dei dischi per una stallonatura corretta e sicura senza danni al fianco dello pneumatico e al sensore di pressione.

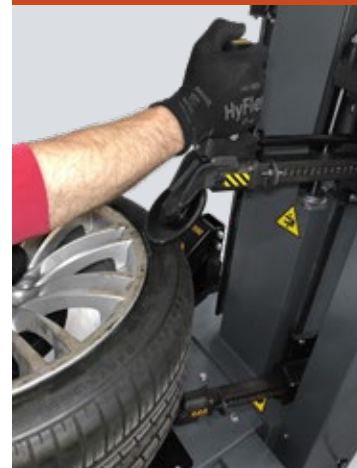
Disk indent system for correct and safe bead breaking without damaging the tyre side wall and the pressure sensor.

Rollenvorschubtaste für ein korrektes und sicheres Abdrücken ohne Beschädigung von Felgenhorn und Drucksensor.

Bouton d'avance de disque pour un détalonnage correct et sécurisé sans endommager le flanc du pneu et le capteur de pression.

Botón de avance de disco para un destalonado correcto y seguro sin dañar la pared lateral del neumático ni el sensor de presión.

Assistend and synchronized arms



Regolazione orizzontale dei bracci servoassistita.

Servo-assisted horizontal arms adjustment.

Servogesteuerte Horizontal Armverstellung.

Réglage des bras horizontaux piloté.

Ajuste de los brazos horizontal servoasistido.

Posizionamento sincronizzato dei tre bracci tramite un sistema a catena che non necessita di manutenzione e lubrificazione.

The positioning of the three arms is synchronized with lube free roller chain system.

Die Positionierung der drei Arme wird mit einem schmiermittelfreien Rollenketten-system synchronisiert.

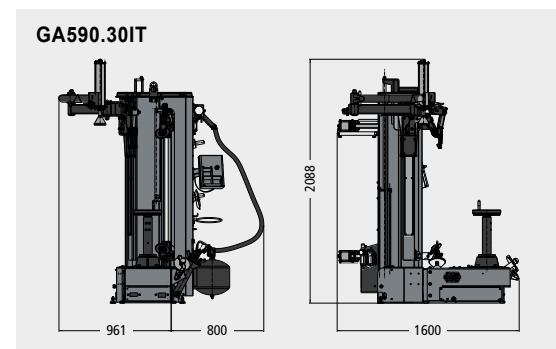
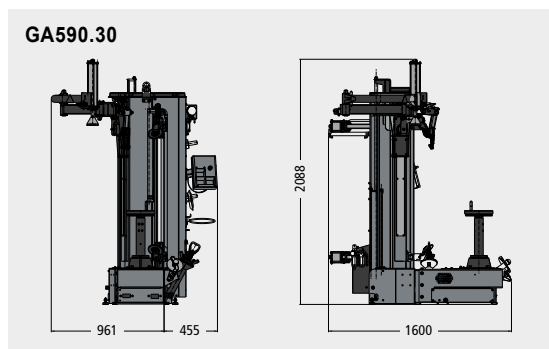
Le positionnement des trois bras est synchronisé avec le système de chaîne sans lubrification.

El posicionamiento de los tres brazos se sincroniza con un sistema de cadena y rodillos sin lubricación.

					GA590.30	GA590.30IT
Premittalone pneumatico	<i>Pneumatic bead pusher</i>	Pneumatischer Wulstniederhalter	<i>Pousse talon à commande pneumatique</i>	Empujador neumático del talón	✓	✓
G1000A138 Dispositivo di bloccaggio rapido	G1000A138 <i>Quick-clamping lock</i>	G1000A138 Schnellspannmutter	G1000A138 <i>Ecrou de serrage rapide</i>	G1000A138 Bloqueo de fijación rápida	✓	✓
G1000A99NP Sollevatore ruote pneumatico	G1000A99NP <i>Pneumatic wheel lift</i>	G1000A99NP Pneumatischer Radheber	G1000A99NP <i>Levage de roue à commande pneumatique</i>	G1000A99NP Elevador de rueda neumático	€	€
G1000A140 Premittalone con trascinate	G1000A140 <i>Beadpusher with pulling system</i>	G1000A140 Zugstange	G1000A140 <i>Barre de traction</i>	G1000A140 Barra de tracción	✓	✓
G800A32 Protezione in plastica per flangia cerchione	G800A32 <i>Rim flange plastic protection</i>	G800A32 Felgenhorn-Kunststoffschutz	G800A32 <i>Protection de rebord de jante en plastique</i>	G800A32 Protección de plástico para la pestaña de la llanta	€	€
G1000A36 Corda magica	G1000A36 <i>Magic cord</i>	G1000A36 Wulstboy	G1000A36 <i>Corde Magique</i>	G1000A36 Empujador de talones	€	€
G1000A111 Certificato WDK	G1000A111 <i>WDK bead pusher</i>	G1000A111 WDK-Zertifikat	G1000A111 <i>Certificat WDK</i>	G1000A111 Certificado WDK	€	€
G1000A137 Flangia universale per ruote senza foro centrale	G1000A137 <i>Universal flange for wheels without center hole</i>	G1000A137 Universalfansch für Räder ohne Mittelloch	G1000A137 <i>Bride universelle pour roues à centre fermé</i>	G1000A137 Brida universal para ruedas sin agujero central	€	€

NOT AVAILABLE
OPTIONS
STANDARD

CARATTERISTICHE TECNICHE	TECHNICAL FEATURES	TECHNISCHE EIGENSCHAFTEN	CARACTÉRISTIQUES TECHNIQUES	CARACTERISTICAS TECNICAS	GA590.30	GA590.30IT
Forza assiale max. di stallonatura	Bead breaker force	Abdrückkraft	Force de détalonnage	Fuerza para apretar	12 kN	12 kN
Velocità di rotazione autocentrante	Rotation speed	Drehgeschwindigkeit	Vitesse de rotation	Velocidad de rotación	0 / 15 rpm	0 / 15 rpm
Motore inverter	Power inverter motor	Leistung Invertermotor	Moteur (motoinverter)	Potencia de motor inversor	1,5 kW	1,5 kW
Potenza motore autocentrante	Chuck motor rating	Leistung Spannfuttermotor	Puissance moteur de mandrin	Clasificación del motor del mandril	0,75 kW	0,75 kW
Collegamento elettrico	Power supply	Elektrischer Anschluss	Raccordement électrique	Conexión eléctrica	777-230 V 50 - 60 Hz	777-230 V 50 - 60 Hz
Fasi	Phases	Phasen	Phases	Fases	1	1
Protezione	Fuse protection	Absicherung	Protection par fusibles	Protección	16	16
Dotazione d'aria	Air supply	Druckluftversorgung	Air	Suministro de aire	8 bar	8 bar
Dotazione d'aria max.	Air supply max.	Druckluftversorgung max.	Air max.	Suministro de aire max.	10 bar	10 bar
Larghezza	Width	Breite	Largeur	Anchura	1415 mm	1460 mm
Profondità	Depth	Tiefe	Profondeur	Profundidad	1560 mm	1560 mm
Altezza	Height	Höhe	Hauteur	Altura	2090 mm	2090 mm
Peso	Weight	Gewicht	Poids	Peso	402 kg	411 kg



SPACE s.r.l. a s.u.

Via Sangano, 48
10090 Trana - Torino - ITALY
tel. +39-011-934.40.300
fax +39-011-933.88.64
e-mail: info@spacetest.com
www.spacetest.com

Member of VSG - Vehicle Service Group
a DOVER company

Le caratteristiche tecniche e gli allestimenti presentati in questo prospetto possono subire variazioni. Le immagini riprodotte non sono vincolanti.
Technical data and composition presented in this catalogue may vary. Pictures reproduced are only indicative.
Die techn. Daten und die Ausrüstungen, die in diesem Prospekt enthalten sind, können Änderungen erfahren. Deshalb sind die Abbildungen unverbindlich.
Les caractéristiques techniques et les compositions présentées dans ce prospectus peuvent subir des variations. Les images reproduites n'ont qu'une valeur indicative.
Las características técnicas y las composiciones ilustradas en este folleto pueden sufrir variaciones. Las imágenes propuestas son solamente indicativas.