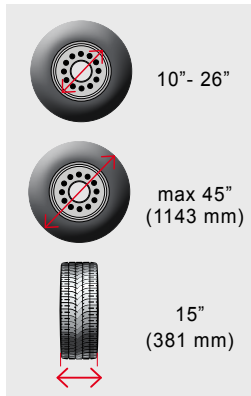




COMPLETAMENTE SENZA LEVA  
COMPLETELY LEVERLESS  
KOMPLETT HEBELLOS  
COMPLÈTEMENT SANS LEVIER  
TOTALMENTE SIN PALANCA

MONTAGGIO E SMONTAGGIO RAPIDI E SICURI CON  
MEMORIZZAZIONE DELLA POSIZIONE DELL'UTENSILE  
FAST AND SAFE MOUNTING AND DEMOUNTING WITH  
TOOL AND ROLLER POSITION MEMORY



# GA2945.26 MEMO

Smontagomme  
senza leva

IT

Leverless tyre  
changers

EN

Reifenmontiergeräte  
ohne Montierhebel

DE

Démonte-pneus  
sans levier

FR

Desmontadoras  
sin palanca

ES

## EASY DEMOUNTING (upper bead)

Comando estrazione tallone:  
giù poi su e il tallone è smontato  
*Bead demount controls: down and  
up and the bead is demounted*



Utensile brevettato in  
materiale sintetico anti graffio  
*Patented tool in plastic  
anti-scratch material*

Dispositivo  
di bloccaggio  
rapido (di serie)  
*Quick locking  
unit (standard)*

Mandrino a due  
altezze per cerchi  
standard o a canale  
rovesciato  
*Two position locking  
plate for standard or  
reverse rims*

## TOOL MEMORY

Comando "memory" bordo cerchio: una  
volta settato, si riposiziona automaticamente  
premendo un pedale

*Rim edge "memory" controls: place it first  
time, then it will go back to same position just  
pushing a pedal*

## SPACE SAVER

Colonna con movimento  
verticale "salva spazio"  
*Post with vertical "space  
saver" movement*

Leva apertura rapida  
braccio stallonatore  
*Lever for quick opening  
of bead breaker arm*

Comando posizione  
radiale rullo  
*Roller radial position  
setting*

## EASY ROLLER INDENT



## EASY BEAD BREAKING

1 + 2 + 3



Rotazione rullo 180°  
*Roller rotation 180°*

## EASY DEMOUNTING (lower bead)



GA2945.26





### EASY MOUNT-DEMOUNT

Comando estrazione tallone: giù poi su e il tallone è smontato  
*Bead demount controls: down and up and the bead is demounted*

### QUICK LOCK

Dispositivo di bloccaggio rapido (di serie su tutte le versioni)  
*Quick locking unit (standard for all versions)*

### DOUBLE HEIGHT PLATE

Mandrino a due altezze per cerchi standard o a canale rovesciato  
*Two locking plate position for standard or reverse rims*

### TOOL POSITION MEMORY

Comando posizione "memory" bordo cerchio: una volta settato, si riposiziona automaticamente premendo un pedale  
*Rim edge "memory" controls: place it first time, then it will go back to same position just pressing a pedal*

**D** VERSION  
INVMOTOR  
**0-16** RPM VARIABLE SPEED

**Q** VERSION  
DOUBLE SPEED



### GA2945.26S

5 models include ① + ② + ③

① PLUS91AKC HELPER

② G800A123 INFLATION BY PEDAL

③ G800A121NP WHEEL LIFT



### SIDE SHOVEL



Fornita di stallonatore laterale.  
*Equipped with side shovel.*  
Mit Abdrückerschaufel.  
*Equipée de decolle-pneus latéral.*  
Equipado de destalonador lateral.

GA2945D.26S	VARIABLE SPEED + FULL OPTION VARIABLE SPEED
GA2945V.26	DOUBLE SPEED + FULL OPTION DOUBLE SPEED
GA2945.26	SINGLE SPEED



**GA2945ITD.26  
GA2945ITV.26  
GA2945IT.26**

Potente sistema di gonfiaggio tubeless adatto a qualsiasi diametro di cerchio.

*Powerful tubeless tyre inflation system suitable for any rim diameter.*

Leistungsstarkes Tubeless-Befüllungssystem, für jeden Felgendurchmesser geeignet.

*Puissant système de gonflage tubeless adaptée aux jantes de tout diamètre.*

Potente sistema de inflado tubeless indicado para cualquier diámetro de llanta.



**STANDARD**



Spingi tallone con trascinatore per pneumatici ribassati  
*Bead pusher with pulling system, for low-profile tyres*  
Wulstboy mit Zugvorrichtung, für Flachprofilreifen  
*Pousse-talon avec traction pour pneumatiques surbaissés*  
Empujador de talones con tracción, para neumáticos rebajados



Protezione piatto  
*Turntable guard*  
Tellerschutz  
*Protection plateau*  
Protección del plato



Prolunga e protezione trascinatore  
*Extension and guard*  
Verlängerung und Schutz  
*Rallonge et protection*  
Alargo y protección

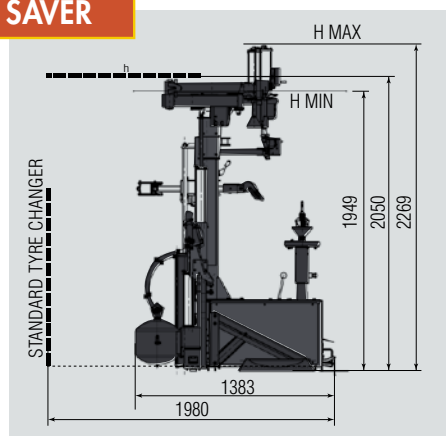
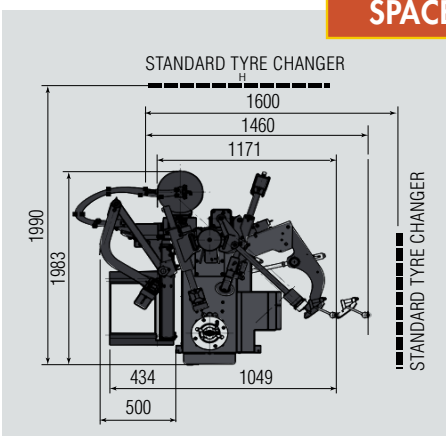


Adattatore centraggio  
*Centering adaptor*  
Zentrierungs Adapter  
*Adaptateur centrage*  
Adaptor para centrar



Bloccaggio rapido.  
*Quick-fit rim clamping device.*  
Schnellaufspanner.  
*Blocage rapide.*  
Bloqueo rápido.

**SPACE SAVER**



**OPTIONS**



**G1000A137**

DATI TECNICI	TECHNICAL DATA	TECHNISCHE DATEN	DONNEES TECHNIQUES	DATOS TÉCNICOS	
Velocità di rotazione (giri/min)	<i>Rotation speed (rev/min)</i>	Drehgeschwindigkeit (U./min.)	<i>Vitesse de rotation (tours/min.)</i>	Velocidad de rotación (rev./min.)	7,3 6,5/13 (V VERSION) 0-16 (D VERSION)
Coppia massima	<i>Max torque</i>	Drehmoment, max.	<i>Couple maxi</i>	Par máximo	1200 Nm
Pressione aria raccomandata	<i>Recommended air supply</i>	Empfohlener Luftdruck	<i>Pression air recommandée</i>	Presión de aire recomendada	8 / 10 bar
Massimo diametro ruota	<i>Max wheel diameter</i>	Max Felgenbreite Zoll	<i>Diamètre maxi roue</i>	Diámetro máximo de la rueda	45"/1143 mm
Larghezza max ruota	<i>Max wheel width</i>	Radbreite, max.	<i>Largeur max. roue</i>	Anchura máx. rueda	381 mm (15")
Massima apertura stallonamento paletta laterale	<i>Max side shovel bead loosene r opening</i>	Max. Abdrückeröffnung (Seitenschaukel)	<i>Ouverture max décollement du talon (palette latérale)</i>	Apertura máxima (destalonamiento paleta lateral)	432 mm (17")
Lavora su ruote da	<i>Handled wheels from</i>	Geeignet für Räder	<i>Travail sur rue de</i>	Trabaja ruedas da	10" - 26"
Motore di rotazione	<i>Rotation motor</i>	Drehungsmotor	<i>Moteur de rotation</i>	Motor de rotacion	1,5 Kw inv.+ 0,75kw motor
Forza di stallonamento (rullo)	<i>Bead loosener power (roller)</i>	Abdrückkraft (Rolle)	<i>Force de décollement (rouleau)</i>	Fuerza de destalon. (rodillo)	1200 kg (2645 lbs)
Forza di stallonamento (paletta)	<i>Bead loosener power (side shovel)</i>	Abdrückkraft (Abdrückerschaukel)	<i>Force de décollement (palette)</i>	Fuerza de destalon. (paleta)	3600 kg (7900 lbs)
Rumorosità	<i>Noise level</i>	Geräuschpegel	<i>Niveau de bruit</i>	Nivel de ruido	<80db

**SPACE s.r.l. a s.u.**

Via Sangano, 48  
10090 Trana - Torino - ITALY  
tel. +39-011-934.40.300  
fax +39-011-933.88.64  
e-mail: info@spacetest.com  
www.spacetest.com

Member of VSG - Vehicle Service Group  
a DOWER company

Le caratteristiche tecniche e gli allestimenti presentati in questo prospetto possono subire variazioni. Le immagini riprodotte non sono vincolanti.  
*Technical data and composition presented in this catalogue may vary. Pictures reproduced are only indicative.*

Die techn. Daten und die Ausrüstungen, die in diesem Prospekt enthalten sind, können Änderungen erfahren. Deshalb sind die Abbildungen unverbindlich.

Les caractéristiques techniques et les compositions présentées dans ce prospectus peuvent subir des variations. Les images reproduites n'ont qu'une valeur indicative.

Las características técnicas y las composiciones ilustradas en este folleto pueden sufrir variaciones. Las imágenes propuestas son solamente indicativas.