



SDS32

SDS32

SDC32

**2 colonne
elettro-
meccanici**

(IT)

**Electrome-
chanical
2-post lifts**

(EN)

**Elektromechanisch
2-Säulen-Hebe-
bühnen**

(DE)

**2 colonnes
électromé-
caniques**

(FR)

**2 columnas
electro-
mecánicos**

(ES)



La geometria dei bracci è stata progettata per sollevare dalle city car alla berlina a passo lungo.

The geometry of the arms has been designed to lift anything from city cars to long wheel base medium vans.

Die Geometrie der Tragarme wurde so konzipiert, dass sowohl Kleinstwagen als auch Transporter mit langem Radstand angehoben werden können.

La géométrie des bras a été conçue pour le levage des voitures urbaines jusqu'aux fourgonnettes moyennes à empattement long.

La geometría de los brazos está diseñada para elevar desde utilitarios hasta furgonetas medianas con gran distancia entre ejes.

3.2
TON

SDS32

Base portante: installazione possibile anche su pavimentazioni con problemi di planarità o parametri di portata e spessore cemento insufficienti*.

Pedana portante ribassata: H 50 mm.

Load-bearing base: installation also possible on floors having levelness problems or insufficient capacity parameters and cement thickness.*

Lowered load-bearing platform: H 50 mm.

Tragfähiger Untergrund:

Die Installation ist auch auf Böden mit mangelnder Ebenheit oder unzureichender Tragfähigkeit und Zementdicke möglich*.

Niedrige Aufnahmefläche: H 50 mm.

Base portante : installation également possible sur des sols présentant des problèmes de planéité ou une capacité de charge et une épaisseur de ciment insuffisantes.*

Plate-forme portante abaissée : H 50 mm.

Base portante: permite la instalación también en suelos con problemas de nivelación o con parámetros de capacidad de carga y grosor del cemento insuficientes*.

Plataforma portante rebajada: H 50 mm.

SDC32

Base di dimensioni ridotte che riducono l'ingombro dell'area di lavoro.

Un set con due piastre, permette l'installazione dei ponti sollevatori anche su qualità di calcestruzzo inferiori a quelli richiesti.

Base with smaller size that reduces the work area space.

A set with two plates allows lifts to be installed even on a quality of concrete lower than required.

Eine Basis mit reduzierten Abmessungen, wodurch der Platzbedarf im Arbeitsbereich verringert wird.

Ein Satz mit zwei Platten ermöglicht die Installation der Hebebühnen auch bei schlechteren Betonqualitäten, als den vorgegebenen.

Base de dimensions réduites, pour un encombrement moindre de la zone de travail.

Un jeu de deux plaques permet d'installer les ponts éleveurs même sur des sols en béton de qualité inférieure à celle requise.

Base de dimensiones reducidas que reduce el espacio ocupado en la zona de trabajo.

Un juego con dos placas permite la instalación de elevadores incluso sobre hormigón con características de calidad inferiores a las exigidas.

(*Fare riferimento al manuale per i requisiti di installazione.)

(*Please refer to the manual for installation requirements.)

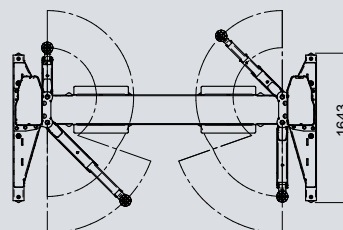
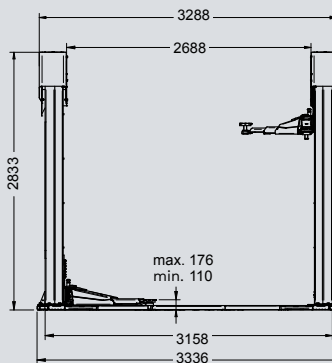
(*Siehe die Anleitung für die Installationsbedingungen.)

(*Se référer au manuel pour les exigences d'installation.)

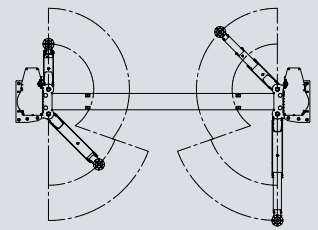
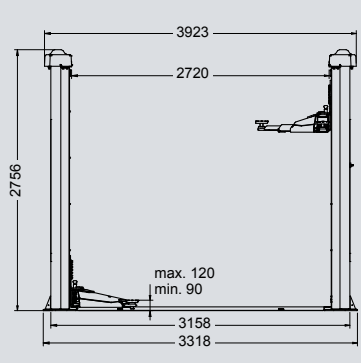
(*Consultar el manual para conocer los requisitos para la instalación.)



SDS-32



SDC-32



La nuova geometria della colonna consente la rapida sostituzione della chiocciola.

The new column geometry allows for quick replacement of the nut.

Dank der neuen Säulengeometrie kann die Spindel von der Vorderseite der stehenden Säule aus entfernt werden.

La nouvelle structure de la colonne facilite les interventions et permet des changements rapides de composants.

La nueva geometría de la columna facilita la rápida sustitución de las tuercas.

Manutenzione periodica ridotta al minimo.

I componenti sono progettati per una manutenzione o una sostituzione agevoli, riducendo il costo di esercizio e il rischio di errori sui componenti critici per la sicurezza.

Minimum routine maintenance. The operating parts require little time for easy replacement or maintenance reducing the risk of error on safety elements.

Minimale Wartungsansprüche.

Die Funktionsteile lassen sich leicht austauschen oder warten, wodurch die Gesamtbetriebskosten und das Risiko von Störungen an sicherheitskritischen Komponenten reduziert werden.

Entretien courant minimum.

Les pièces de fonctionnement sont conçues pour être facilement remplacées ou entretenues, ce qui réduit le coût de maintenance et le risque d'erreur sur les composants critiques de sécurité.

Mantenimiento rutinario mínimo. Los componentes están diseñados para facilitar la sustitución o el mantenimiento, lo que reduce el coste de propiedad y el riesgo de fallos en los componentes cruciales para la seguridad.

Sicurezza e qualità garantite nel tempo.

Il ponte è dotato di componenti di alta qualità, che garantiscono lunga durata e massima sicurezza per l'operatore.

Guaranteed safety and quality over the time.

The lift is equipped with premium components that guarantee durability and maximum safety for the operator.

Dauerhaft garantierte Sicherheit und Qualität.

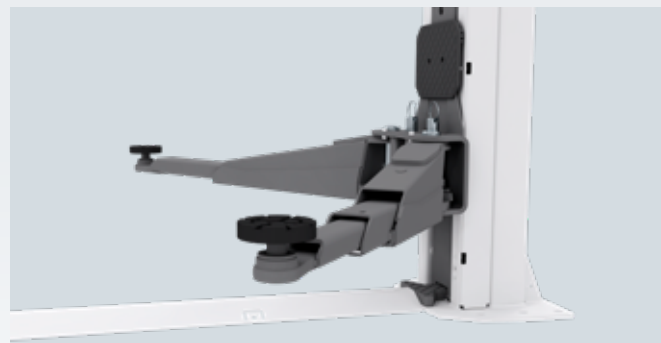
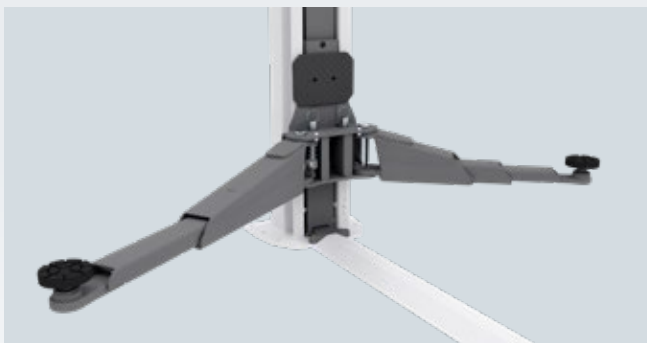
Die Hebebühne ist mit hochwertigen Komponenten ausgestattet, die eine lange Nutzungsdauer und maximale Sicherheit für den Bediener garantieren.

Sécurité et qualité garanties dans le temps.

Le pont élévateur est équipé de composants de qualité supérieure qui garantissent durabilité et sécurité maximale pour l'opérateur.

Seguridad y calidad garantizadas a lo largo del tiempo.

El elevador está equipado con componentes de primera calidad que garantizan la durabilidad y la máxima seguridad para el operario.



I carrelli interni scorrono su apposite guide lubrificate e sono protette dall'ambiente esterno, a garanzia di una maggiore durata degli elementi scorrevoli.

Sostituzione rapida delle chiocciolate. La nuova piastra del motore consente di rimuovere la vite dal lato anteriore della colonna, con la stessa in posizione verticale.

Internal carriages running on lubricated sliding guides, protected from the external environment, that ensures a longer life to the sliding elements.

Quick nut replacing. New motor plate that allows to remove the screw from the front side of the column with the column standing.

Interne, auf geschmierten Gleitschienen laufende Schlitten, die gegen äußere Einflüsse geschützt sind, wodurch eine längere Nutzungsdauer der Gleitsteine gewährleistet wird.

Schneller Austausch der Tragmutter. Dank der neuen Motorplatte kann die Spindel von der Vorderseite der stehenden Säule entfernt werden.

Chariots internes circulant sur des guides de coulissement lubrifiés, protégés de l'environnement extérieur, qui assurent une plus longue durée de vie des éléments de coulissement

Remplacement de l'écrou porteur. Nouvelle plaque de moteur qui permet le changement de la vis par l'avant de la colonne en gardant la colonne debout.

Carros internos montados sobre guías de deslizamiento lubricadas, protegidas del entorno exterior, que garantizan una mayor vida útil de los elementos de deslizamiento

Cambio rápido de tuercas. Nueva placa de motor que permite retirar el husillo de la parte delantera de la columna con la columna en pie.

CARATTERISTICHE TECNICHE	TECHNICAL FEATURES	TECHNISCHE EIGENSCHAFTEN	CARACTÉRISTIQUES TECHNIQUES	CARACTERISTICAS TECNICAS	SDS32	SDC32
N. articolo	Item no.	Artikel Nr	N° article	N. artículo	SPA.SDS32.198921	SPA.SDC32.199119
Portata	Capacity	Tragfähigkeit	Portée	Capacidad	3200 kg	3200 kg
Altezza max. di sollevamento	Max. lifting height	Hubhöhe max.	Hauteur d'élévation max.	Carrera máx.	1883 mm	1883 mm
Tempo di sollevamento	Lifting time	Hubzeit	Temps d'élévation	Tiempo de elevación	42 s	42 s
Altezza min. tampone	Min. pad height	Tragtellerhöhe min.	Hauteur tampon min.	Altura de los topes mín.	90 mm	110 mm
Altezza max. tampone	Max. pad height	Tragtellerhöhe max.	Hauteur tampon max.	Altura de los topes máx.	120 mm	176 mm
Altezza colonne					2756 mm	2833 mm
Larghezza passaggio	Drive-through width	Durchfahrbreite	Largeur passage	Anchura de paso	2468 mm	2468 mm
Altezza min. soffitto	Min. ceiling height	Deckenhöhe min.	Hauteur plafond min.	Altura del techo mín.	4050 mm	4050 mm
Layout bracci	Arm layout	Tragarm-Ausführung	Modèle de bras	Disposición de los brazos	asimmetrico asymmetric asymmetrisch asymétriqu asimétrica	asimétrico asymmetric asymmetrisch asymétriqu asimétrica
Lunghezza min. bracci anteriori	Min. front arm length	Tragarmlänge vorne min.	Longueur des bras avant min.	Longitud de los brazos delanteros min.	511 mm	541 mm
Lunghezza max. bracci anteriori	Max. front arm length	Tragarmlänge vorne max.	Longueur des bras avant max.	Longitud de los brazos delanteros máx.	914 mm	950 mm
Lunghezza min. bracci posteriori	Min. rear arm length	Tragarmlänge hinten min.	Longueur des bras arrière min.	Longitud de los brazos traseros min.	805 mm	815 mm
Lunghezza max. bracci posteriori	Max. rear arm length	Tragarmlänge hinten max.	Longueur des bras arrière max.	Longitud de los brazos traseros máx.	1203 mm	1215 mm
Larghezza	Width	Breite	Largeur	Anchura	3318 mm	3336 mm
Altezza	Height	Höhe	Hauteur	Altura	2756 mm	2833 mm
Base	Base	Substrat	Base	Base	portante-load-bearing- Tragfähiger-portante- portante	salva-spazio-space- saving-Platzsparendes-peu encombrante-ahorra espacio
Controllo	Control	Steuerung	Contrôle	Control	pulsanti-push buttons- Drucktasten-boutons poussoirs-botones pulsadores	invertitore rotativo - rotating switch - Dreh-Wendeschalter - inverseur rotatif - inversor giratorio
Alimentazione elettrica	Power supply	Stromversorgung	Alimentation électrique	Alimentación	400/3/50Hz	400/3/50Hz
TEq-Link	TEq-Link	TEq-Link	TEq-Link	TEq-Link	✓	



COMPANY WITH
QUALITY SYSTEM
CERTIFIED BY DNV GL
= ISO 9001 =

Accessori - Accessories - Zubehör Accessoires - Accesorios



N. articolo - Item no. Artikel Nr - N° article - N. artículo	Descrizione - Description - Beschreibung - Description - Descripción				
VSG.2CALL.901071	Kit da 8 distanziali per tamponi. 4 distanziali x H 89 mm + 4 distanziali x H 127 mm, 2 staffe supporto distanziali	Kit containing 8 spacers for pads 4 spacers x H 89 mm + 4 spacers x H 127 mm, 2 spacer support brackets	Satz 8 Tragtellerrhöhungen 4 x H 89 mm, 4 x H 127 mm, Halterungen	Kit de 8 rehausses pour tampons 4 rehausses x H 89 mm + 4 rehausses x H 127 mm, 2 brides de support rehausses	Juego de 8 extensiones para los tacos. 4 calzos x H 89 mm + 4 calzos x H 127 mm, 2 abrazaderas de soporte para los calzos
VSG.2CALL.901248	Kit da 4 distanziali per tamponi. 4 distanziali x H 200 mm, 2 staffe per supporto distanziali	Kit containing 4 spacers for pads 4 spacers x H 200 mm, 2 spacer support brackets	Satz 4 Tragtellerrhöhungen 4 x H 200 mm, Halterungen	Kit de 4 rehausses pour tampons 4 rehausses x H 200 mm, 2 brides de support rehausses	Juego de 4 extensiones para los tacos 4 calzos x H 200 mm + 2 abrazaderas de soporte para los calzos
VSG.2CALL.901163	Kit adattatori per tamponi per presa telaio 1 set con 4 pezzi	Kit with frame engaging adapters 1 set with 4 pieces	Satz Chassis-Adaptieraufnahmen. 4 Stk	Kit adaptateurs pour tampons pour prise châssis. 1 jeu de 4 unités	Juego de adaptadores para tacos para levantamiento del chasis. 1 juego con 4 unidades
VSG.2CALL.901330	Kit tamponi a U. 1 set con 4 tamponi	Kit with U-shaped frame engaging adapters. 1 set with 4 pieces	Satz U-Aufnahmeadapter. 4 Stk	Kit tampons en U. 1 jeu de 4 tampons	Juego de tacos en U 1 juego con 4 tacos
VSG.2CALL.901538	Kit tamponi per veicoli TESLA. 1 set con 4 tamponi	Kit with pads for TESLA vehicles 1 set with 4 pads	Satz 4 Adapter für TESLA- Fahrzeuge. 4 Stk	Kit tampons pour véhicules TESLA 1 jeu de 4 tampons	Juego de tacos para vehículos TESLA 1 juego con 4 tacos
VSG.2CALL.901859	Kit tamponi Mercedes Classe G 1 set da 4 tamponi	Mercedes G class support pads kit. 1 set of 4 pads	Aufnahme-Kit für Mercedes G-Klasse 1 Satz mit 4 Aufnahmen, 2 vorne und 2 hinten	Kit de support pour Mercedes Classe G 1 jeu de 4 tampons	Apoyo kit para Mercedes Clase G 1 juego de 4 tacos
VSG.2CALL.902023	Kit tamponi per Fiat 500E, 500 ABARTH. 1 set con 4 tamponi	Kit with pads for Fiat 500E, 500 ABARTH. 1 set with 4 pads	Satz 4 Tragteileradapter für Fiat 500E, 500 ABARTH. 4 Stk	Kit tampons pour Fiat 500E, 500 ABARTH. 1 jeu de 4 tampons	Juego de tacos para Fiat 500E, 500 ABARTH. 1 juego con 4 tacos
VSG.2CALL.902146	Kit tamponi per piattaforma MEB 1 set con 4 tamponi	Kit with pads for MEB platform 1 set with 4 pads	Satz 4 Aufnahmen für VW-MEB- Plattform-E-Fahrzeuge. 4 Stk	Kit tampons pour plate-forme MEB 1 jeu de 4 tampons	Juego de tacos para la plataforma MEB 1 juego con 4 tacos
VSG.2CALL.901361	Kit stabilizzatori (3.2 t). 1 set con 2 piastre, permette l'installazione dei ponti sollevatori anche su qualità di calcestruzzo inferiori a quelli richiesti	Outrigger plates kit (3.2 t) Set of 2 plates, allowing installation on floors with poor capacity or lower concrete thickness	Stützplatten (3.2 t) Satz mit 2 Platten, die die Instal- lation auf Böden mit geringer Tragfähigkeit oder geringer Betondick- e ermöglichen	Kit plaques de répartition (3.2 t) 1 jeu de 2 plaques, permet d'installer le pont élévateur même sur de dalle de faible épaisseur	Juego de placas estabilizadoras (3.2 t) 1 juego con 2 placas, permite la instal- ción del elevador incluso en calidades del hormigón inferiores a las requeridas
VSG.2CELM.902344	Kit aumento altezza del passaggio cavi aereo Fino a + 1.5 m	Kit for increasing overhead cable passage height. Up to + 1.5 m	Galgenerhöhung bis + 1.5 m	Kit d'augmentation de la hauteur pour passage aérien des câbles. Jusqu'à + 1.5 m	Juego de aumento de la altura del tendido de cables aéreo. Hasta + 1.5 m
VSG.2CELM.901927	Golfare per movimentazione colonne (3.2 t - 3.5 t - 4.2 t). Agevola installazione del ponte solle- vatore, riutilizzabile per altre installazioni	Eyebolt for handling columns (3.2 t - 3.5 t - 4.2 t). It facilitates installation of the lift, can be used again for other installations	Montagevorrichtung (3.2 t - 3.5 t - 4.2 t). Für eine leichtere Montage der Hebebhühne	Anneau pour le déplacement des colon- nes (3.2 t - 3.5 t - 4.2 t). Facilite l'installa- tion du pont élévateur. Réutilisable pour d'autres installations	Cáncamo para el desplazamiento de las columnas (3.2 t - 3.5 t - 4.2 t). Facilita la instalación del elevador, reutilizable para otras instalaciones
VSG.2CELM.902498	Passaggio cavi a pavimento Permette di interrare i cavi di connessione, elimi- nando il passaggio cavi aereo e ogni vincolo in altezza, ideale per officine con soffitti bassi	Inground cable connection kit Allows columns connection cables to be placed inground, eliminating the overhead connecting pipes and height restrictions. Ideal for workshops with low ceilings	Bodenkabelführung Verbindungskabel zwischen den Säulen im Boden verlegt	Passage des câbles au sol Permet d'enterrer les câbles de con- nexion, éliminant ainsi le passage des câbles en hauteur et toute contrainte de hauteur, idéal pour les ateliers avec des plafonds bas	Instalación del cableado en el suelo Permite enterrar los cables de conexión, eliminando el tendido de cables aéreos y cualquier limitación de altura, ideal para talleres con techos bajos
VSG.2CALL.902818	Kit rampe innalzamento veicolo. 1 set con 4 rampe, altezza rampa 60 mm	Vehicles lift platforms kit 1 set with 4 ramps, ramp height 60 mm	Unterstellplatten. 1 Satz mit 4 Rampen, Rampenhöhe 60 mm	Kit de supports pour relever les véhicules. 1 jeu de 4 rampes, hauteur de rampe 60 mm	Juego de rampitas para levantamiento de vehículos. 1 juego con 4 rampas, altura de rampa 60 mm
VSG.2CALL.902085	Kit cavalletti per assetto. 1 set con 4 cavalletti	Kit of stands for alignment 1 set with 4 stands	Satz Achsmesstände 1 Satz mit 4 Böcken	Kit de supports pour le contrôle de géométrie. 1 jeu de 4 supports	Caballetes para alineado 1 juego con 4 soportes
VSG.2CALL.902641	Kit vaschette magnetiche. 1 set con 2 vaschette	Magnetic tray 1 set with 2 trays	Magnetische Werkzeug-Ablage- schale. 1 Satz mit 2 Schalen	Bac magnétique 1 jeu de 2 plateaux	Deposito magnético 1 juego con 2 bandejas
VSG.2CALL.902511	Supporto per avvitatore pneumatico. Supporto ergonomico per utensili	Holder for impact wrench. Ergonomic tool support	Halterung für Druckluftschrauber. Werkzeughalterung	Support pour outillage pneumatique. Support d'outil ergonomique	Soporte para destornillador neumático. Soporte ergonómico para herramientas

Vehicle Service Group Italy S.r.l.

Space Plant
Via Sangano 48
10090 Trana (TO) - Italy
Tel. +39.011.93440300
Fax +39.011.9338864
info@spacetest.com

Member of VSG - Vehicle Service Group
a DOVER company

Le caratteristiche tecniche e gli allestimenti presentati in questo prospetto possono subire variazioni. Le immagini riprodotte non sono vincolanti.
Technical data and composition presented in this catalogue may vary.
Pictures reproduced are only indicative.

Die techn. Daten und die Ausrüstungen, die in diesem Prospekt enthalten sind, können Änderungen erfahren. Deshalb sind die Abbildungen unverbindlich.
Les caractéristiques techniques et les compositions présentées dans ce prospectus peuvent subir des variations. Les images reproduites n'ont qu'une valeur indicative.

Las características técnicas y las composiciones ilustradas en este folleto pueden sufrir variaciones. Las imágenes propuestas son solamente indicativas.



DTD38U (1)