



**2 colonne
elettro-
meccanici**

(IT)

**Electrome-
chanical
2-post lifts**

(EN)

**Elektromechanisch
2-Säulen-Hebe-
bühnen**

(DE)

**2 colonnes
électromé-
caniques**

(FR)

**2 columnas
electro-
mecánicos**

(ES)

I carrelli interni scorrono su apposite guide lubrificate e sono protette dall'ambiente esterno, a garanzia di una maggiore durata degli elementi scorrevoli.

Internal carriages running on lubricated sliding guides, protected from the external environment, that ensures a longer life to the sliding elements.

Interne, auf geschmierten Gleitschienen laufende Schlitzen, die gegen äußere Einflüsse geschützt sind, wodurch eine längere Nutzungsdauer der Gleitsteine gewährleistet wird.

Chariots internes circulant sur des guides de coulissement lubrifiés, protégés de l'environnement extérieur, qui assurent une plus longue durée de vie des éléments de coulissement.

Carros internos montados sobre guías de deslizamiento lubricadas, protegidas del entorno exterior, que garantizan una mayor vida útil de los elementos de deslizamiento.

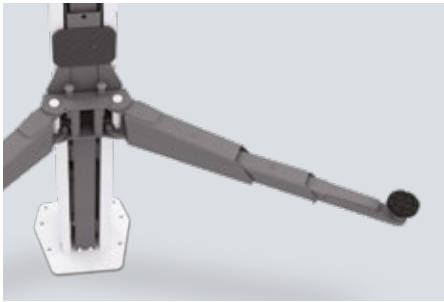
La nuova geometria della colonna consente la rapida sostituzione della chiodocchia.

The new column geometry allows for quick replacement of the nut.

Dank der neuen Säulengeometrie kann die Spindel von der Vorderseite der stehenden Säule aus entfernt werden.

La nouvelle structure de la colonne facilite les interventions et permet des changements rapides de composants.

La nueva geometría de la columna facilita la rápida sustitución de las tuercas.



Bracci corti a 3 stadi e bracci lunghi a 2 stadi con tampone in gomma telescopico a montaggio rapido.

Short 3-stage arms and long 2-stage arms with quick fit telescopic rubber pad.

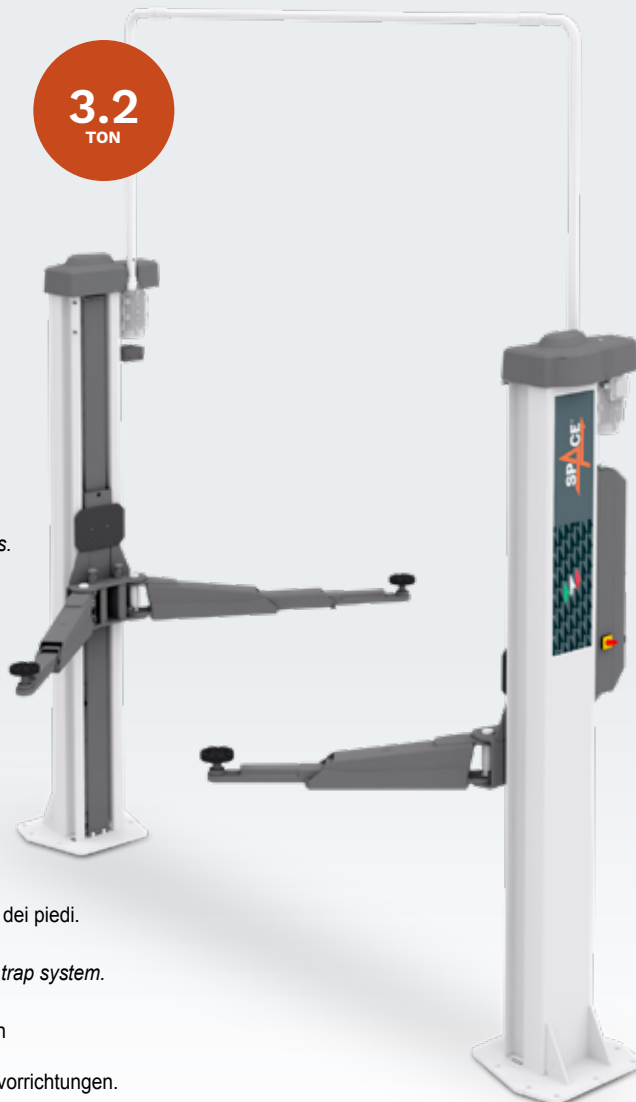
Kurze 3-teilige Tragarme und lange 2-teilige Tragarme mit schnell montierbarem Teleskop-Gummitragteller.

Bras courts à 3 sections et bras longs à 2 sections avec tampon en caoutchouc télescopique à montage rapide.

Brazos cortos de 3 secciones y brazos largos de 2 secciones con taco telescópico de goma de montaje rápido.

Controllo del sollevamento tramite invertitore rotativo.
Switch operated lifting control.
Dreh-Wendeswitcher zum Anheben und Absenken der Bühne.
Contrôle du levage par inverseur rotatif.
Control de elevación mediante inversor giratorio.

3.2
TON



Qualità elevata dei componenti.
Premium quality of components.
Premiumqualität der Komponenten
Qualité supérieure des composants.
Componentes premium.

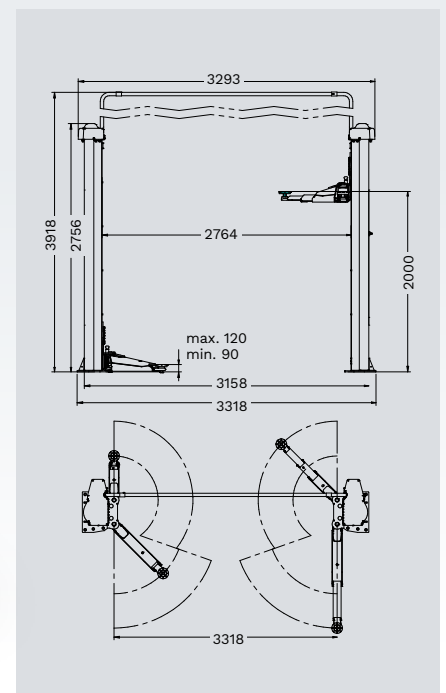
La geometria dei bracci è stata progettata per sollevare dalle city car alla berlina a passo lungo.
The geometry of the arms was designed to lift anything from city to long-wheelbase cars.
Die Geometrie der Tragarme ermöglicht das Heben von Kleinstfahrzeugen bis zu großen Limousinen mit langem Radstand.
La géométrie des bras a été conçue pour le levage des voitures urbaines jusqu'aux berlines à empattement long.
La geometría de los brazos está diseñada para elevar desde utilitarios hasta berlines de gran distancia entre ejes.

Sistema acustico per la protezione dei piedi.
Nessun salvapiedi meccanico.
Equipped with an acoustic anti toe trap system.
Free from mechanical foot guards.

Ausgestattet mit einem akustischen Fußschutzsystem.
Frei von mechanischen Fußschutzvorrichtungen.

Équipé d'un système sonore anti-écrasement des pieds. Sans garde-pieds mécaniques.

Equipado con un sistema acústico de aviso anti-aplaste y salvapie. Sin salvapies mecánicos.



Installazione rapida

Riduzione del tempo di installazione fino al 20%. La sincronizzazione elettronica evita l'installazione e la regolazione del cavo di riallineo. Possibilità di installare il ponte senza arco superiore, in quanto i cavi possono essere interrati.

Quick installation.

Up to 20% improvement in installation time. The electronic synchronization avoids the installation and adjustment of the realignment cable. Possibility to install without gantry since cables can be placed inground.

Schnelle Montage.

Bis zu 20% kürzere Installationszeit. Durch die elektronische Dank der elektronischen Synchronisierung entfallen Einbau und Einstellung des des Ausgleichseil. Möglichkeit das Kabel für die Ausgleichsteuerung im Boden zu verlegen.

Installation rapide.

Amélioration jusqu'à 20 % du temps d'installation. La synchronisation électronique permet d'éviter l'installation et le réglage du câble d'égalisation. Possibilité d'installation sans portique puisque les câbles peuvent être placés dans le sol.

Rápida instalación.

Una mejora de hasta el 20 % en el tiempo de instalación. Gracias a la sincronización electrónica, se evita la instalación y el ajuste del cable de sincronización. Posibilidad de instalación sin tubería arriba, ya que los cables pueden colocarse empotrados en el suelo.

Manutenzione periodica ridotta al minimo.

I componenti sono progettati per una manutenzione o una sostituzione agevoli, riducendo il costo di esercizio e il rischio di errori sui componenti critici per la sicurezza.

Minimum routine maintenance.

The operating parts require little time for easy replacement or maintenance reducing the risk of error on safety elements.

Minimale Wartungsansprüche.

Die Funktionsteile lassen sich leicht austauschen oder warten, wodurch die Gesamtbetriebskosten und das Risiko von Störungen an sicherheitskritischen Komponenten reduziert werden.

Entretien courant minimum.

Les pièces de fonctionnement sont conçues pour être facilement remplacées ou entretenues, ce qui réduit le coût de maintenance et le risque d'erreur sur les composants critiques de sécurité.

Mantenimiento rutinario mínimo.

Los componentes están diseñados para facilitar la sustitución o el mantenimiento, lo que reduce el coste de propiedad y el riesgo de fallos en los componentes cruciales para la seguridad.

Sicurezza e qualità garantite nel tempo.

Il ponte è dotato di componenti di alta qualità, che garantiscono lunga durata e massima sicurezza per l'operatore.

Guaranteed safety and quality over the time

The lift is equipped with premium components that guarantee durability and maximum safety for the operator.

Dauerhaft garantierte Sicherheit und Qualität.

Die Hebebühne ist mit hochwertigen Komponenten ausgestattet, die eine lange Nutzungsdauer und maximale Sicherheit für den Bediener garantieren.

Sécurité et qualité garanties dans le temps.

Le pont élévateur est équipé de composants de qualité supérieure qui garantissent durabilité et sécurité maximale pour l'opérateur.

Seguridad y calidad garantizadas a lo largo del tiempo.

El elevador está equipado con componentes de primera calidad que garantizan la durabilidad y la máxima seguridad para el operario.

CARATTERISTICHE TECNICHE	TECHNICAL FEATURES	TECHNISCHE EIGENSCHAFTEN	CARACTÉRISTIQUES TECHNIQUES	CARACTERISTICAS TECNICAS	SDE32
N. articolo	Item no.	Artikel Nr	N° article	N. artículo	SPA.SDE32.199188
Portata	Capacity	Tragfähigkeit	Portée	Capacidad	3200 kg
Altezza max. di sollevamento	Max. lifting height	Hubhöhe max.	Hauteur d'élévation max.	Carrera máx.	2000 mm
Tempo di sollevamento	Lifting time	Hubzeit	Temps d'élévation	Tiempo de elevación	42 s
Altezza min. tampone	Min. pad height	Tragtellerhöhe min.	Hauteur tampon min.	Altura de los topes mín.	90 mm
Altezza max. tampone	Max. pad height	Tragtellerhöhe max.	Hauteur tampon max.	Altura de los topes máx.	120 mm
Altezza colonne	Column height	Säulenhöhe	Hauteur colonnes	Altura de las columnas	2756 mm
Larghezza passaggio	Drive-through width	Durchfahrbreite	Largeur passage	Anchura de paso	2468 mm
Altezza min. soffitto	Min. ceiling height	Deckenhöhe min.	Hauteur plafond min.	Altura del techo mín.	4050 mm
Layout bracci	Arm layout	Tragarm-Ausführung	Modèle de bras	Disposición de los brazos	asimmetrico - asymmetric - asymétrisch - asymétriqu - asimétrica
Lunghezza min. bracci anteriori	Min. front arm length	Tragarmlänge vorne min.	Longueur des bras avant min.	Longitud de los brazos delanteros mín.	511 mm
Lunghezza max. bracci anteriori	Max. front arm length	Tragarmlänge vorne max.	Longueur des bras avant max.	Longitud de los brazos delanteros máx.	914 mm
Lunghezza min. bracci posteriori	Min. rear arm length	Tragarmlänge hinten min.	Longueur des bras arrière min.	Longitud de los brazos traseros mín.	805 mm
Lunghezza max. bracci posteriori	Max. rear arm length	Tragarmlänge hinten max.	Longueur des bras arrière max.	Longitud de los brazos traseros máx.	1203 mm
Larghezza	Width	Breite	Largeur	Anchura	3318 mm
Altezza	Height	Höhe	Hauteur	Altura	3918 mm
Controllo	Control	Steuerung	Contrôle	Control	invertitore rotativo - rotating switch - Dreh-Wendeschalter - inverseur rotatif - inversor giratorio
Forza motrice	Driving power	Antriebsleistung	Puissance d'entraînement	Fuerza motriz	2x2.6 kW
Alimentazione elettrica	Power supply	Stromversorgung	Alimentation électrique	Alimentación	400/3/50Hz



COMPANY WITH
QUALITY SYSTEM
CERTIFIED BY DNV GL
= ISO 9001 =

Accessori - Accessories - Zubehör Accessoires - Accesorios

N. articolo - Item no. Artikel Nr - N° article - N. artículo	Descrizione - Description - Beschreibung - Description - Descripción				
VSG.2CALL.901071	Kit da 8 distanziali per tamponi. 4 distanziali x H 89 mm + 4 distanziali x H 127 mm, 2 staffe supporto distanziali	Kit containing 8 spacers for pads 4 spacers x H 89 mm + 4 spacers x H 127 mm, 2 spacer support brackets	Satz 8 Tragtellerehöhungen 4 x H 89 mm, 4 x H 127 mm, Halterungen	Kit de 8 rehausses pour tampons 4 rehausses x H 89 mm + 4 rehausses x H 127 mm, 2 brides de support rehausses	Juego de 8 extensiones para los tacos. 4 calzos x H 89 mm + 4 calzos x H 127 mm, 2 abrazaderas de soporte para los calzos
VSG.2CALL.901248	Kit da 4 distanziali per tamponi. 4 distanziali x H 200 mm, 2 staffe per supporto distanziali	Kit containing 4 spacers for pads 4 spacers x H 200 mm, 2 spacer support brackets	Satz 4 Tragtellerehöhungen 4 x H 200 mm, Halterungen	Kit de 4 rehausses pour tampons 4 rehausses x H 200 mm, 2 brides de support rehausses	Juego de 4 extensiones para los tacos 4 calzos x H 200 mm + 2 abrazaderas de soporte para los calzos
VSG.2CALL.901163	Kit adattatori per tamponi per presa telaio 1 set con 4 pezzi	Kit with frame engaging adapters 1 set with 4 pieces	Satz Chassis-Adapteraufnahmen. 4 Stk	Kit adaptateurs pour tampons pour prise châssis. 1 jeu de 4 unités	Juego de adaptadores para tacos para levantamiento del chasis. 1 juego con 4 unidades
VSG.2CALL.901330	Kit tamponi a U. 1 set con 4 tamponi	Kit with U-shaped frame engaging adapters. 1 set with 4 pieces	Satz U-Aufnahmeadapter. 4 Stk	Kit tampons en U. 1 jeu de 4 tampons	Juego de tacos en U 1 juego con 4 tacos
VSG.2CALL.901538	Kit tamponi per veicoli TESLA. 1 set con 4 tamponi	Kit with pads for TESLA vehicles 1 set with 4 pads	Satz 4 Adapter für TESLA-Fahrzeuge. 4 Stk	Kit tampons pour véhicules TESLA 1 jeu de 4 tampons	Juego de tacos para vehículos TESLA 1 juego con 4 tacos
VSG.2CALL.901859	Kit tamponi Mercedes Classe G 1 set da 4 tamponi	Mercedes G class support pads kit. 1 set of 4 pads	Aufnahme-Kit für Mercedes G-Klasse 1 Satz mit 4 Aufnahmen, 2 vorne und 2 hinten	Kit de support pour Mercedes Classe G 1 jeu de 4 tampons	Apoyo kit para Mercedes Clase G 1 juego de 4 tacos
VSG.2CALL.902023	Kit tamponi per Fiat 500E, 500 ABARTH. 1 set con 4 tamponi	Kit with pads for Fiat 500E, 500 ABARTH. 1 set with 4 pads	Satz 4 Tragtelleraadapter für Fiat 500E, 500 ABARTH. 4 Stk	Kit tampons pour Fiat 500E, 500 ABARTH. 1 jeu de 4 tampons	Juego de tacos para Fiat 500E, 500 ABARTH. 1 juego con 4 tacos
VSG.2CALL.902146	Kit tamponi per piattaforma MEB 1 set con 4 tamponi	Kit with pads for MEB platform 1 set with 4 pads	Satz 4 Aufnahmen für VW-MEB-Plattform-E-Fahrzeuge. 4 Stk	Kit tampons pour plate-forme MEB 1 jeu de 4 tampons	Juego de tacos para la plataforma MEB 1 juego con 4 tacos
VSG.2CALL.901361	Kit stabilizzatori (3.2 t). 1 set con 2 piastre, permette l'installazione dei ponti sollevatori anche su qualità di calcestruzzo inferiori a quelli richiesti	Outrigger plates kit (3.2 t) Set of 2 plates, allowing installation on floors with poor capacity or lower concrete thickness	Stützplatten (3.2 t) Satz mit 2 Platten, die die Installation auf Böden mit geringer Tragfähigkeit oder geringer Betondicke ermöglichen	Kit plaques de répartition (3.2 t) 1 jeu de 2 plaques, permet d'installer le pont élévateur même sur de dalle de faible épaisseur	Juego de placas estabilizadoras (3.2 t) 1 juego con 2 placas, permite la instalación del elevador incluso en calidades de hormigón inferiores a las requeridas
VSG.2CELM.902344	Kit aumento altezza del passaggio cavi aereo Fino a + 1.5 m	Kit for increasing overhead cable passage height. Up to + 1.5 m	Galgenerhöhung bis + 1.5 m	Kit d'augmentation de la hauteur pour passage aérien des câbles. Jusqu'à + 1.5 m	Juego de aumento de la altura del tendido de cables aéreo. Hasta + 1.5 m
VSG.2CELM.901927	Golfare per movimentazione colonne (3.2 t - 3.5 t - 4.2 t). Agevola installazione del ponte sollevatore, riutilizzabile per altre installazioni	Eyebolt for handling columns (3.2 t - 3.5 t - 4.2 t). It facilitates installation of the lift, can be used again for other installations	Montagevorrichtung (3.2 t - 3.5 t - 4.2 t). Für eine leichtere Montage der Hebebühne	Anneau pour le déplacement des colonnes (3.2 t - 3.5 t - 4.2 t). Facilite l'installation du pont élévateur. Réutilisable pour d'autres installations	Cáncamo para el desplazamiento de las columnas (3.2 t - 3.5 t - 4.2 t). Facilita la instalación del elevador, reutilizable para otras instalaciones
VSG.2CELM.902498	Passaggio cavi a pavimento Permette di interrare i cavi di connessione, eliminando il passaggio cavi aereo e ogni vincolo in altezza, ideale per officine con soffitti bassi	Inground cable connection kit Allows columns connection cables to be placed inground, eliminating the overhead connecting pipes and height restrictions. Ideal for workshops with low ceilings	Bodenkabelführung Verbindungskabel zwischen den Säulen im Boden verlegt	Passage des câbles au sol Permet d'enterrer les câbles de connexion, éliminant ainsi le passage des câbles en hauteur et toute contrainte de hauteur, idéal pour les ateliers avec des plafonds bas	Instalación del cableado en el suelo Permite enterrar los cables de conexión, eliminando el tendido de cables aéreos y cualquier limitación de altura, ideal para talleres con techos bajos
VSG.2CALL.902818	Kit rampe innalzamento veicolo. 1 set con 4 rampe, altezza rampa 60 mm	Vehicles lift platforms kit 1 set with 4 ramps, ramp height 60 mm	Unterstellplatten. 1 Satz mit 4 Rampen, Rampenhöhe 60 mm	Kit de supports pour rehausser les véhicules. 1 jeu de 4 rampes, hauteur de rampe 60 mm	Juego de rampitas para levantamiento de vehículos. 1 juego con 4 rampas, altura de rampa 60 mm
VSG.2CALL.902085	Kit cavalletti per assetto. 1 set con 4 cavalletti	Kit of stands for alignment 1 set with 4 stands	Satz Achsmessstände 1 Satz mit 4 Böcken	Kit de supports pour le contrôle de géométrie. 1 jeu de 4 supports	Caballetes para alineado 1 juego con 4 soportes
VSG.2CALL.902641	Kit vaschette magnetiche. 1 set con 2 vaschette	Magnetic tray 1 set with 2 trays	Magnetische Werkzeug-Ablageschale 1 Satz mit 2 Schalen	Bac magnétique 1 jeu de 2 plateaux	Deposito magnético 1 juego con 2 bandejas
VSG.2CALL.902511	Supporto per avvitatore pneumatico. Supporto ergonomico per utensili	Holder for impact wrench. Ergonomic tool support	Halterung für Druckluftschrauber. Werkzeughalterung	Support pour outillage pneumatique. Support d'outil ergonomique	Soporte para destornillador neumático. Soporte ergonómico para herramientas

Vehicle Service Group Italy S.r.l.

Space Plant
Via Sangano 48
10090 Trana (TO) - Italy
Tel. +39.011.93440300
Fax +39.011.9338864
info@spacetest.com

Member of VSG - Vehicle Service Group
a DOVER company

Le caratteristiche tecniche e gli allestimenti presentati in questo prospetto possono subire variazioni. Le immagini riprodotte non sono vincolanti.
Technical data and composition presented in this catalogue may vary. Pictures reproduced are only indicative.
Die techn. Daten und die Ausrüstungen, die in diesem Prospekt enthalten sind, können Änderungen erfahren. Deshalb sind die Abbildungen unverbindlich.
Les caractéristiques techniques et les compositions présentées dans ce prospectus peuvent subir des variations. Les images reproduites n'ont qu'une valeur indicative.
Las características técnicas y las composiciones ilustradas en este folleto pueden sufrir variaciones. Las imágenes propuestas son solamente indicativas.



DTD37U (1)