



SDX35EV

**2 colonne
elettro-
meccanici**

(IT)

**Electrome-
chanical
2-post lifts**

(EN)

**Elektromechanisch
2-Säulen-Hebe-
bühnen**

(DE)

**2 colonnes
électromé-
caniques**

(FR)

**2 columnas
electro-
mecánicos**

(ES)



Gli innovativi bracci a basso profilo, con terminale rotante permettono una elevata flessibilità di utilizzo rendendo il ponte adatto al sollevamento di ogni tipologia di veicolo.

The innovative low-profile arms with rotating terminal offer high flexibility of use, making the lift suitable for lifting all types of vehicles.

Die innovativen Tragarme mit niedrigem Profil und Knickstück am Ende gewährleisten eine hohe Nutzungsflexibilität, wodurch praktisch jeder Fahrzeugtyp auf der Hebebühne angehoben werden kann.

Les bras innovants à profil abaissé et terminaison rotative garantissent une grande flexibilité d'utilisation et permettent de soulever tout type de véhicule.

Los innovadores brazos de perfil bajo, con tramo final giratorio permiten disponer de una grande flexibilidad de uso, haciendo que el elevador sea adecuado para subir cualquier tipo de vehículo.

Perfetto per veicoli elettrici. La flessibilità di rotazione dei bracci permette di avere un accesso diretto al pacco batteria in operazioni di rimozione della stessa.

Perfect for electric vehicles. The movement flexibility of the arms provides direct access to the battery pack for its removal operations.

Perfekt für Elektrofahrzeuge. Dank dem Knickarm ist ein direkter Zugriff auf das Batteriepaket möglich, sodass es problemlos ausgebaut werden kann.

Parfait pour les véhicules électriques. La souplesse de rotation des bras permet d'avoir un accès direct à la batterie lors de son retrait.

Perfecto para vehículos eléctricos. La flexibilidad de rotación de los brazos permite contar con un acceso directo a la batería en los trabajos de extracción.

Ideale per auto sportive con carrozzeria ribassata. Grazie al terminale rotante è possibile raggiungere facilmente i punti di presa allontanando il corpo braccio dalla scocca; ciò permette di evitare qualsiasi contatto tra veicolo ed il braccio stesso.

Ideal for sports cars with low profile. The rotating terminal makes it possible to easily reach the pick-up points keeping the arm body safely away from the vehicle chassis; in this way, contacts between vehicle and lifting arms are avoided.

Ideal für Sportwagen mit tiefergelegter Karosserie. Dank dem drehenden Knickarm ist es möglich, jede Aufnahmepunkte problemlos zu erreichen; dadurch wird jeder Kontakt zwischen dem Fahrzeugunterbau und dem Tragarm selbst vermieden.

Idéal pour les voitures de sport à carrosserie abaissée. La terminaison rotative permet d'atteindre facilement les points de prise en éloignant le corps du bras de la caisse, ce qui évite tout contact entre le véhicule et le bras.

Ideal para coches deportivos con carrocería rebajada. Gracias al terminal giratorio es posible acceder de forma sencilla a los puntos de sujeción al alejar el cuerpo del brazo de la carrocería; lo que permite evitar cualquier contacto entre el vehículo y el propio brazo.



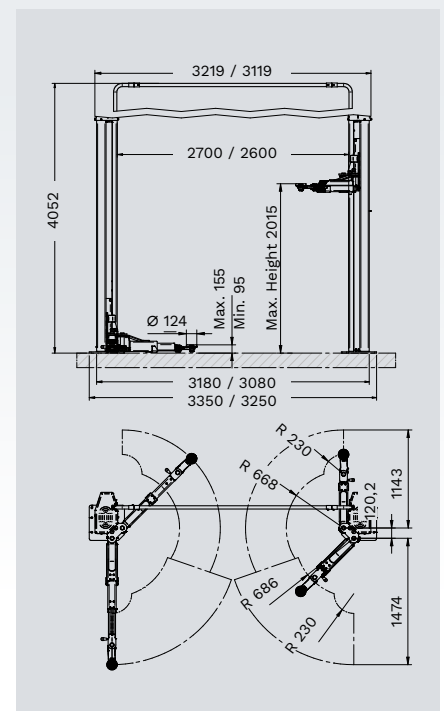
Ampia gamma di sollevamento. Dalle classiche city car alle auto sportive fino a furgoni a passo lungo.

Wide lifting range. From the classic city cars to sports cars and long wheelbase vans.

Breites Aufnahmespektrum. Vom klassischen Kleinstfahrzeug bis zum Sportwagen und Transporter mit langem Radstand.

Vaste gamme de levage. Des traditionnelles voitures urbaines aux voitures sportives, jusqu'aux fourgons à empattement long.

Extensa gama de elevación. Desde coches urbanos clásicos hasta deportivos y furgonetas de gran distancia entre ejes.





Il terminale è facilmente regolabile a seconda della tipologia di vettura su cui si sta lavorando.

The rotating terminal is easy to adjust based on the type of vehicle.

Der Knickarm kann je nach vorliegendem Fahrzeugtyp im Handumdrehen entsprechend eingestellt werden.

Le tampon de préhension est facile à régler en fonction du type de véhicule soulevé.

La extensión se puede ajustar fácilmente en función de la tipología del vehículo en el que se está trabajando.



Utilizzo in modalità standard.

Use in standard mode.

Einsatz im Standardmodus.

Utilisation en mode standard.

Uso en el modo estándar.



Utilizzo in modalità inclinata fino a 90°.

Use in tilted up to 90° mode.

Einsatz mit Knick bis auf 90°.

Utilisation en mode incliné jusqu'à 90°.

Uso con una inclinación de hasta 90°.

Installazione rapida e flessibile.

Riduzione del tempo di installazione fino al 20%. La sincronizzazione elettronica evita l'installazione e la regolazione del cavo di riallineo. Tre posizioni regolabili in larghezza consentono di installare i ponti in modo flessibile.

Smart and flexible installation.

Up to 20% improvement in installation time. The electronic synchronization avoids the installation and adjustment of the realignment cable. The lifts can be installed in a flexible way thanks to three width-adjustable positions.

Smarter und flexibler Aufbau.

Bis zu 20% kürzere Installationszeit. Durch die elektronische Synchronisierung werden der Einbau und die Einstellung des Ausgleichseils überflüssig. Die Hebebühnen können durch die drei breitenverstellbaren Aufbaupositionen flexibel installiert werden.

Installation intelligente et flexible.

Amélioration jusqu'à 20 % du temps d'installation. La synchronisation électronique permet d'éviter l'installation et le réglage du câble d'égalisation. Les ponts élévateurs peuvent être installés de manière flexible grâce à trois positions réglables en largeur.

Instalación inteligente y flexible.

Una mejora de hasta el 20 % en el tiempo de instalación. Gracias a la sincronización electrónica, se evita la instalación y el ajuste del cable de sincronización. Los elevadores pueden instalarse con flexibilidad gracias a las tres posiciones ajustables en anchura.

L'ingombro del braccio è ridotto al minimo

permettendo di lavorare senza ostacoli nel sottoscocca, anche in parti del veicolo come ruote, freni e sospensioni.

Il sistema di arresto bracci automatico garantisce all'operatore la massima sicurezza e stabilità.

The space requirement of the arm is reduced

permitting to work underbody, obstacle-free, even on vehicle parts such as wheels, brakes and suspension. The automatic arm locking system guarantees maximum stability and operator safety.

Der Platzbedarf des

Tragarms ist minimal sodass man ohne Behinderungen an der Unterseite des Fahrzeugaufbaus sowie an Teilen wie Räder, Bremsen und Stossdämpfern arbeiten kann.

Das automatische Arretiersystem garantiert maximale Sicherheit und Stabilität.

Les dimensions hors tout du bras sont minimales

et permettent de travailler sans entraves sous la caisse, y compris sur des parties du véhicule telles que les roues, les freins et les suspensions. **Le système d'arrêt automatique** garantit à l'opérateur la sécurité et la stabilité maximales.

El tamaño del brazo

se ha reducido al mínimo lo que permite trabajar sin obstáculos en el chasis inferior, así como en otras partes del vehículo, como las ruedas, los frenos y las suspensiones. **El sistema de bloqueo de brazos automático** garantiza al operario la máxima seguridad y estabilidad.

CARATTERISTICHE TECNICHE	TECHNICAL FEATURES	TECHNISCHE EIGENSCHAFTEN	CARACTÉRISTIQUES TECHNIQUES	CARACTERISTICAS TECNICAS	SDX35EV
N. articolo	Item no.	Artikel Nr	N° article	N. artículo	SPA.SDX35.198648
Portata	Capacity	Tragfähigkeit	Portée	Capacidad	3500 kg
Altezza max. di sollevamento	Max. lifting height	Hubhöhe max.	Hauteur d'élévation max.	Carrera máx.	2030 mm
Tempo di sollevamento	Lifting time	Hubzeit	Temps d'élévation	Tiempo de elevación	42 s
Altezza min. tampone	Min. pad height	Tragtellerhöhe min.	Hauteur tampon min.	Altura de los topes mín.	95 mm
Altezza max. tampone	Max. pad height	Tragtellerhöhe max.	Hauteur tampon max.	Altura de los topes máx.	155 mm
Larghezza passaggio	Drive-through width	Durchfahrbreite	Largeur passage	Anchura de paso	2472 - 2372 mm
Altezza min. soffitto	Min. ceiling height	Deckenhöhe min.	Hauteur plafond min.	Altura del techo mín.	4150 mm
Layout bracci	Arm layout	Tragarm-Ausführung	Modèle de bras	Disposición de los brazos	asimetrico - asymétrico - asymmetrisch - asymétrique asimétrica
Lunghezza min. bracci anteriori	Min. front arm length	Tragarmlänge vorne min.	Longueur des bras avant min.	Longitud de los brazos delanteros mín.	686 mm
Lunghezza max. bracci anteriori	Max. front arm length	Tragarmlänge vorne max.	Longueur des bras avant max.	Longitud de los brazos delanteros máx.	1143 mm
Lunghezza min. bracci posteriori	Min. rear arm length	Tragarmlänge hinten min.	Longueur des bras arrière min.	Longitud de los brazos traseros mín.	668 mm
Lunghezza max. bracci posteriori	Max. rear arm length	Tragarmlänge hinten max.	Longueur des bras arrière max.	Longitud de los brazos traseros máx.	1143 mm
Larghezza	Width	Breite	Largeur	Anchura	3350 - 3250 mm
Altezza	Height	Höhe	Hauteur	Altura	4052 mm
Controllo	Control	Steuerung	Contrôle	Control	pulsanti - push buttons Drucktasten - boutons poussoirs botones pulsadores
Energy kit	Energy kit	Energy kit	Kit d'énergie	Kit de energía	✓
TEq-Link	TEq-Link	TEq-Link	TEq-Link	TEq-Link	✓
Alimentazione elettrica	Power supply	Stromversorgung	Alimentation électrique	Alimentación	400/3/50Hz

Accessori - Accessories - Zubehör Accessoires - Accesorios

N. articolo - Item no. Artikel Nr - N° article - N. artículo	Descrizione - Description - Beschreibung - Description - Descripción				
VSG.2CALL.901071	Kit da 8 distanziali per tamponi. 4 distanziali x H 89 mm + 4 distanziali x H 127 mm, 2 staffe supporto distanziali	Kit containing 8 spacers for pads 4 spacers x H 89 mm + 4 spacers x H 127 mm, 2 spacer support brackets	Satz 8 Tragtellerehöhungen 4 x H 89 mm, 4 x H 127 mm, Halterungen	Kit de 8 rehaussees pour tampons 4 rehaussees x H 89 mm + 4 rehaussees x H 127 mm, 2 brides de support rehaussees	Juego de 8 extensiones para los tacos. 4 calzos x H 89 mm + 4 calzos x H 127 mm, 2 abrazaderas de soporte para los calzos
VSG.2CALL.901248	Kit da 4 distanziali per tamponi. 4 distanziali x H 200 mm, 2 staffe per supporto distanziali	Kit containing 4 spacers for pads 4 spacers x H 200 mm, 2 spacer support brackets	Satz 4 Tragtellerehöhungen 4 x H 200 mm, Halterungen	Kit de 4 rehaussees pour tampons 4 rehaussees x H 200 mm, 2 brides de support rehaussees	Juego de 4 extensiones para los tacos 4 calzos x H 200 mm + 2 abrazaderas de soporte para los calzos
VSG.2CALL.901163	Kit adattatori per tamponi per presa telaio 1 set con 4 pezzi	Kit with frame engaging adapters 1 set with 4 pieces	Satz Chassis-Adapteraufnahmen. 4 Stk	Kit adaptateurs pour tampons pour prise châssis. 1 jeu de 4 unités	Juego de adaptadores para tacos para levantamiento del chasis. 1 juego con 4 unidades
VSG.2CALL.901330	Kit tamponi a U. 1 set con 4 tamponi	Kit with U-shaped frame engaging adapters. 1 set with 4 pieces	Satz U-Aufnahmeadapter. 4 Stk	Kit tampons en U. 1 jeu de 4 tampons	Juego de tacos en U 1 juego con 4 tacos
VSG.2CALL.901538	Kit tamponi per veicoli TESLA. 1 set con 4 tamponi	Kit with pads for TESLA vehicles 1 set with 4 pads	Satz 4 Adapter für TESLA-Fahrzeuge. 4 Stk	Kit tampons pour véhicules TESLA 1 jeu de 4 tampons	Juego de tacos para vehículos TESLA 1 juego con 4 tacos
VSG.2CALL.901859	Kit tamponi Mercedes Classe G 1 set da 4 tamponi	Mercedes G class support pads kit. 1 set of 4 pads	Aufnahme-Kit für Mercedes G-Klasse 1 Satz mit 4 Aufnahmen, 2 vorne und 2 hinten	Kit de support pour Mercedes Classe G 1 jeu de 4 tampons	Apoyo kit para Mercedes Clase G 1 juego de 4 tacos
VSG.2CALL.902023	Kit tamponi per Fiat 500E, 500 ABARTH. 1 set con 4 tamponi	Kit with pads for Fiat 500E, 500 ABARTH. 1 set with 4 pads	Satz 4 Tragteileradapter für Fiat 500E, 500 ABARTH. 4 Stk	Kit tampons pour Fiat 500E, 500 ABARTH. 1 jeu de 4 tampons	Juego de tacos para Fiat 500E, 500 ABARTH. 1 juego con 4 tacos
VSG.2CALL.902146	Kit tamponi per piattaforma MEB 1 set con 4 tamponi	Kit with pads for MEB platform 1 set with 4 pads	Satz 4 Aufnahmen für VW-MEB-Plattform-E-Fahrzeuge. 4 Stk	Kit tampons pour plate-forme MEB 1 jeu de 4 tampons	Juego de tacos para la plataforma MEB 1 juego con 4 tacos
VSG.2CALL.901378	Kit stabilizzatori (3.5 t). 1 set con 2 piastre, permette l'installazione dei ponti sollevatori anche su qualità di calcestruzzo inferiori a quelli richiesti	Outrigger plates kit (3.5 t) 1 set of 2 plates, allowing installation on floors with poor capacity or lower concrete thickness	Stützplatten (3.5 t) 1 Satz mit 2 Platten, die die Installation auf Böden mit geringer Tragfähigkeit oder geringer Betondicke ermöglichen	Kit plaques de répartition (3.5 t) 1 jeu de 2 plaques, permet d'installer le pont élévateur même sur de dalle de faible épaisseur	Juego de placas estabilizadoras (3.5 t) 1 juego con 2 placas, permite la instalación del elevador incluso en calidades del hormigón inferiores a las requeridas
VSG.2CELM.902344	Kit aumento altezza del passaggio cavi aereo Fino a + 1.5 m	Kit for increasing overhead cable passage height. Up to + 1.5 m	Galgenerhöhung bis + 1.5 m	Kit d'augmentation de la hauteur pour passage aérien des câbles. Jusqu'à + 1.5 m	Juego de aumento de la altura del tendido de cables aéreo. Hasta + 1.5 m
VSG.2CELM.901927	Golfare per movimentazione colonne (3.2 t - 3.5 t - 4.2 t). Agevola installazione del ponte sollevatore, riutilizzabile per altre installazioni	Eyebolt for handling columns (3.2 t - 3.5 t - 4.2 t). It facilitates installation of the lift, can be used again for other installations	Montagevorrichtung (3.2 t - 3.5 t - 4.2 t). Für eine leichtere Montage der Hebebühne	Anneau pour le déplacement des colonnes (3.2 t - 3.5 t - 4.2 t). Facilite l'installation du pont élévateur. Réutilisable pour d'autres installations	Cáncamo para el desplazamiento de las columnas (3.2 t - 3.5 t - 4.2 t). Facilita la instalación del elevador, reutilizable para otras instalaciones
VSG.2CALL.902818	Kit rampe innalzamento veicolo. 1 set con 4 rampe, altezza rampa 60 mm	Vehicles lift platforms kit 1 set with 4 ramps, ramp height 60 mm	Unterstellplatten. 1 Satz mit 4 Rampen, Rampenhöhe 60 mm	Kit de supports pour rehausser les véhicules. 1 jeu de 4 rampes, hauteur de rampe 60 mm	Juego de rampas para levantamiento de vehículos. 1 juego con 4 rampas, altura de rampa 60 mm
VSG.2CALL.902085	Kit cavalletti per assetto. 1 set con 4 cavalletti	Kit of stands for alignment 1 set with 4 stands	Satz Achsmessstände 1 Satz mit 4 Böcken	Kit de supports pour le contrôle de géométrie. 1 jeu de 4 supports	Caballetes para alineado 1 juego con 4 soportes
VSG.2CALL.902641	Kit vaschette magnetiche. 1 set con 2 vaschette	Magnetic tray 1 set with 2 trays	Magnetische Werkzeug-Ablageschale. 1 Satz mit 2 Schalen	Bac magnétique 1 jeu de 2 plateaux	Deposito magnético 1 juego con 2 bandejas
VSG.2CALL.902511	Supporto per avvitatore pneumatico. Supporto ergonomico per utensili	Holder for impact wrench. Ergonomic tool support	Halterung für Druckluftschrauber. Werkzeughalterung	Support pour outillage pneumatique. Support d'outil ergonomique	Soporte para destornillador neumático. Soporte ergonómico para herramientas

Vehicle Service Group Italy S.r.l.

Space Plant
Via Sangano 48
10090 Trana (TO) - Italy
Tel. +39.011.93440300
Fax +39.011.9338864
info@spacetest.com

Member of VSG - Vehicle Service Group
a DOVER company

Le caratteristiche tecniche e gli allestimenti presentati in questo prospetto possono subire variazioni. Le immagini riprodotte non sono vincolanti.
Technical data and composition presented in this catalogue may vary.
Pictures reproduced are only indicative.

Die techn. Daten und die Ausrüstungen, die in diesem Prospekt enthalten sind, können Änderungen erfahren. Deshalb sind die Abbildungen unverbindlich.
Les caractéristiques techniques et les compositions présentées dans ce prospectus peuvent subir des variations. Les images reproduites n'ont qu'une valeur indicative.

Las características técnicas y las composiciones ilustradas en este folleto pueden sufrir variaciones. Las imágenes propuestas son solamente indicativas.



DTD35U (1)